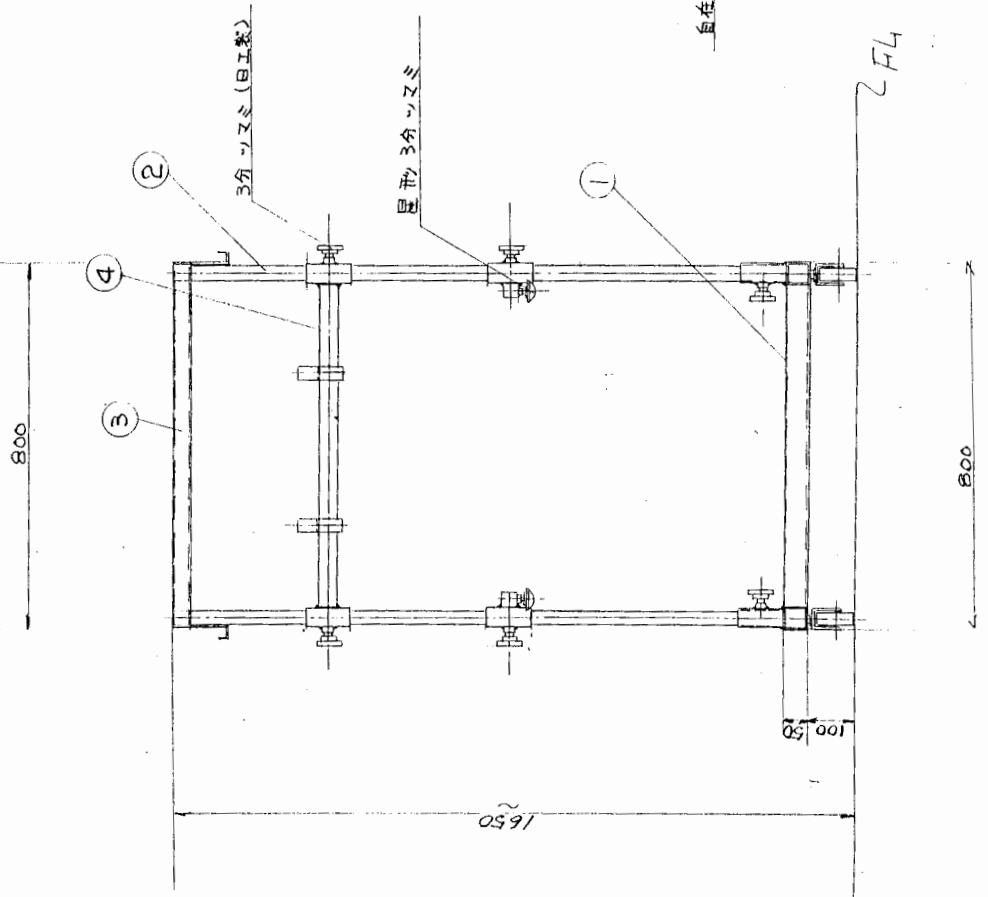
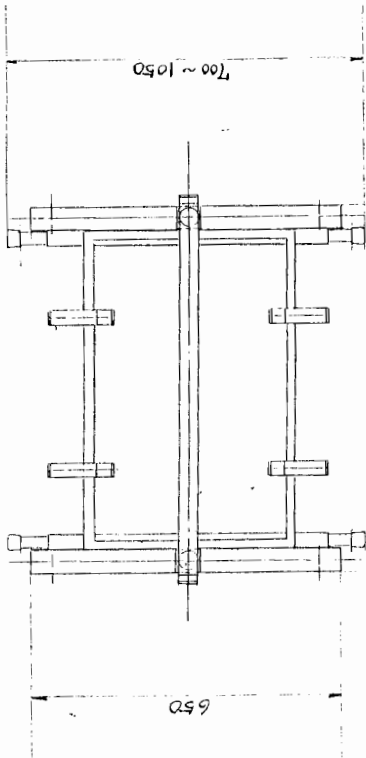


オートスリレ-ス72ド

番号	名称	数量
1	本体(脚)	1脚
2	柱(丸径φ70)	2本
3	上部座(φ70)	1本
4	吊り下げ棒	1本
5	吊り下げ金具	4個
6	腕(径φ70)	2本
7	ゴム付腕(径φ70)	4本



株式会社 日工