

簡易防臭マスク

キーマイトマスク®

活性炭入り



活性炭が臭いを強力に吸着

✓優れた防臭効果!

マスクの中央部には活性炭シート「クラシート®」を使用。有機臭の吸着に効果を発揮します。

✓息苦しさを軽減!

通気性がよいので、蒸れや息苦しさを軽減します。

✓顔にぴったりフィット!

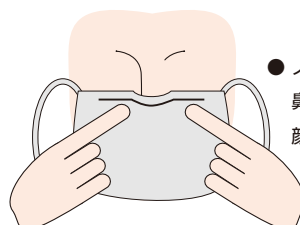
ノーズブリッジ(鼻当て材)が顔にぴったりフィットし息漏れを防止します。

用途

臭いの発生する作業環境

石油化学工場 製薬工場 塗料・塗装工場
自動車修理工場 各種研究所 除草・殺虫作業等

着用方法



- ノーズブリッジのある方を上にして鼻の形にあわせて軽く指でおさえて顔にぴったり密着させて下さい。

(注) 保管はフィルム袋に密閉して、臭いのない所をお願いします。

簡易防臭マスク

キーメイト®マスク

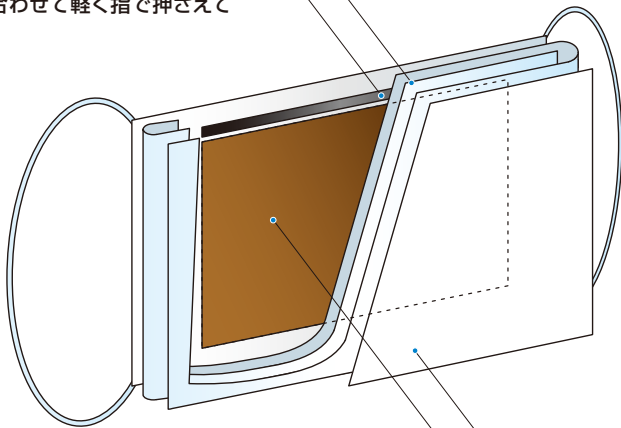
活性炭入り

粉じん用簡易フィルター

不織布製粉じん用簡易フィルターが入っています。

ノーズブリッジ

顔面にぴったりとフィットするように組み込まれています。鼻の形に合わせて軽く指で押さえてください。



活性炭シート「クラシート®」

特殊樹脂加工により、ウレタンフォームにヤシガラ粉状活性炭を強固に接着させたものです。有機臭の吸着に優れた効果を発揮します。

不織布「クラフレックス®」

ソフトな風合いの不織布を使用しているため柔らかな肌ざわりです。



吸着効果の一例

臭いの種類	物質名	吸着効果		
溶剤臭	トルエン	4	■	■
	アセトン	3	■	■
	キシレン	4	■	■
農薬臭	アラクロール	4	■	■
	T P N	5	■	■
	フサライド	5	■	■
	塩素酸塩	5	■	■
消毒臭	フェノール	4	■	■
	クレゾール	4	■	■
食酢臭	酢酸	4	■	■

※クラレクラフレックス試験法による実測値

- 分類
- 5 非常に効果が大さい。活性炭量の50%以上を吸着する。
 - 4 吸着能力大。約25~50%を吸着する。
 - 3 充分有効だが5、4ほどではない。約15~50%を吸着する。
 - 2 吸着条件に検討が必要。個々の場合に判断すべきである。
 - 1 通常の環境ではあまり効果がない。

試験条件：JIS-K1474に準ずる。クラレクラフレックス試験法
※上記数値は実測値であり、保証値ではありません。

規格

品名	品番	タイプ	入数
キーメイトマスク	E-200A	耳掛け	200枚/ケース(5枚/袋×40袋)
	D-300A	耳掛け	300枚/ケース(1枚/袋×50袋/小箱×6小箱)

ご使用上の注意

- ・このマスクは国家検定マスクではありませんので、法令で指定された場所や有害粉塵、有毒ガスの発生する作業での使用はできません。これらの場所・作業では必ず適切な区分の国家検定マスクを選択してご使用ください。
- ・活性炭マスクは、一定量以上の臭気やガスが吸着すると飽和状態となり効果が無くなります。マスクを使用していて臭気感が強くなりましたら吸着性能が失われたと判断し、早めに新しいマスクとお取替えてください。
- ・このマスクは感染予防用マスクではありません。
- ・作業環境や個人差により、眼鏡が曇る場合がありますので、作業や運転の際などは十分ご注意ください。
- ・万一、肌にかゆみ・カブレ等の症状があらわれた場合は、直ちにご使用を中止し医師にご相談ください。
- ・本品は使いきり製品です。洗濯等による再使用はおやめください。
- ・火気のそばでのご使用はおやめください。
- ・マスクの臭いにより気分が悪くなった場合はご使用をおやめください。
- ・幼児の手の届かない所に保管してください。
- ・ご使用後は各自自治体の指示に従って廃棄してください。

発売元

クラレクラフレックス株式会社

〒100-0004 東京都千代田区大手町1-1-3

TEL. (03) 6701-1390

〒530-8611 大阪市北区角田町8-1

TEL. (06) 7635-1560

ホームページアドレス <http://www.kuraflex.com/>

代理店