

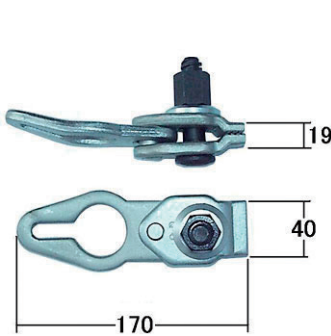
ピラニアクランプシリーズ

made in japan

唯一高張力鋼板に食い込み滑りにくいクランプ=ピラニアクランプ

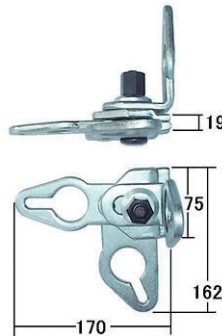
ハイテン鋼対応のクランプなので、クランピング力が違います。また、小型タイプのクランプは、歯の部分が薄く狭い箇所に最適です。（※クランプの歯の形状は、全て同一です。）

クランプの締め込みは、レンチを使って手で締めこむのが基本です。ピラニアクランプの小型タイプ以外のクランプには締め込み易いようベアリング・ナットを採用しています。



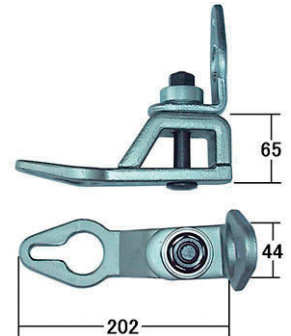
Q-0

狭い箇所の引き作業に最適です。ベアリングナットを使用していませんが、バネ機能により良く喰いつきます。



Q-1

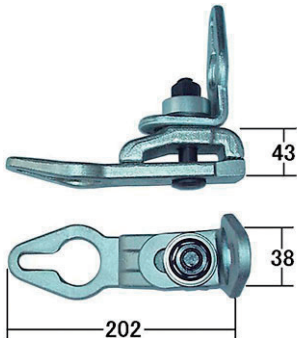
フェンダーエプロン・サイドバッフルなどの修正・調整が三方向からできる軽量で万能なクランプです。また、バネ機能により良く喰いつきます。



Q-2

ベアリング・ナットT16仕様

サイドメンバー・フレーム等の鉄板の肉厚がある場合に使用します。2~3個組合せて使用します。ベアリングナットタイプ

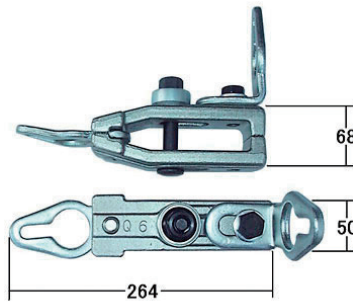


ベアリング・ナットT16仕様

Q-4

狭い箇所の修正に最適で喰いつきが強力なクランプです。他のピラニアクランプと組合せて使用することにより効果的な引き作業が実現します。

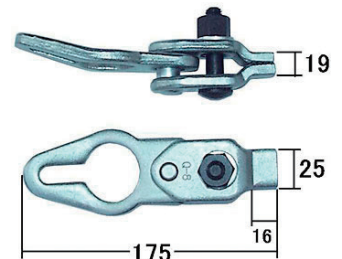
ベアリングナットタイプ



ベアリング・ナットT16仕様

Q-6

サイドメンバー・フレーム等により深く挿入できる画期的なクランプです。締め付けボルト・横引リングの位置を調整できます。ベアリングナットタイプ



Q-8

クランプの歯の部分が狭く薄くなっております。サイドフレームの形状変更により従来のクランプでは挟みづらい箇所を強力にクランピングできます。

交換用 ボルト・ナット



Q-0・1用ボルトT16×72L



Q-2・3・6用ボルトT16×110L



Q-4用ボルトT16×90L



Q-7用ボルトT16×150L



Q-8用ボルトM12×60L



Q-2・3・4・6・7用
ベアリング・ナットT16



Q-0・1用ナットT16



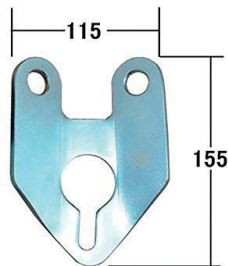
Q-8用ナットM12

ピラニアクランプシリーズ

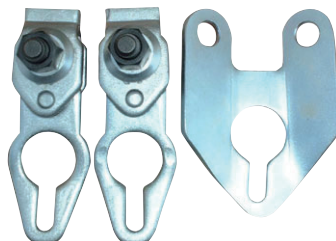
made in japan

クランプ引具W QW-01、QW-02

作業が面倒なワンボックス車やミニバンなどのリアゲートコーナー部の2点を簡単にクランピングでき、引き作業できるアタッチメント。



QW-01



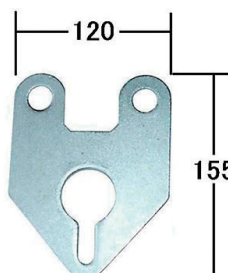
QW-02

セット内容

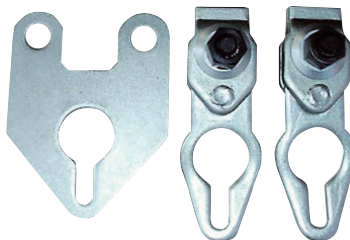
- ・QW-01 クランプ引具 1個
- ・QW-02 クランプ引具 1個
- Q-0クランプ 2個

クランプ引具WF QW-01F、QW-02F

フラットな引き作業に最適です。従来のクランプ引具Wとの使い分けでリア部等の引き作業の効率アップが望めます。



QW-01F



QW-02F

セット内容

- ・QW-01F クランプ引具 1個
- ・QW-02F クランプ引具 1個
- Q-0クランプ 2個

品番	品名	フック穴数	ベアリングナット	重量	用途・特長
Q-0	ビッグピラニアクランプ0	1	×	980g	狭い箇所に最適。小型スタンダードタイプ。
Q-1	ビッグピラニアクランプ1	3	×	1.8kg	歯の巾が広く、三方向から使用出来る。フェンダーエプロン・サイドパッフル等。
Q-2	ビッグピラニアクランプ2	2	○	2.3kg	厚肉鉄板に最適。サイドメンバー・フレーム等。
Q-4	ビッグピラニアクランプ4	2	○	2.0kg	狭い箇所にも強力で喰いつく。
Q-6	ビッグピラニアクランプ6	2	○	3.4kg	深い箇所に最適。ボルトスライド調整可。サイドメンバー・フレーム等。
Q-8	ビッグピラニアクランプ8	1	×	700g	歯の巾が狭く薄い、最も小型のクランプ。
QW-01	ビッグクランプ引具W	1	—	540g	クランプ2ヶを使用し、リアゲートコーナー部等を引き出す為のアタッチメント。
QW-02	ビッグピラニアクランプ「ストレート&コーナーセット」	1	×	2.5kg	リアゲートコーナー部も簡単に引き出せるお買い得セット。《セット内容》ビッグピラニアクランプ0×2ヶ、クランプ引具W×1
QW-01F	ビッグクランプ引具WF	1	—	540g	クランプ2ヶを使用し、巾の広い平面部を一度に引き出す為のアタッチメント。
QW-02F	ビッグピラニアクランプ「フラットセット」	1	×	2.5kg	リア部等のフラット面の引き出しに最適なお買い得セット。《セット内容》ビッグピラニアクランプ0×2ヶ、クランプ引具WF×1

☆ベアリングナット仕様の商品はダメージの修正に特に適しております。

Shinyu 進勇商事株式会社

OSAKA JAPAN

〒532-0035 大阪市淀川区三津屋南3丁目16-3

TEL (06) 6886-1722 (代表)

FAX (06) 6886-1723

TEL (06) 6886-1724 (商品センター)

URL <http://www.shinyusan.com/>

E-MAIL: s-mail@shinyusan.com

