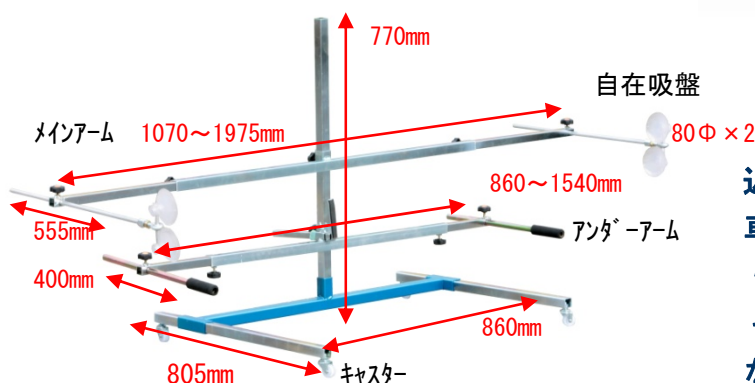


バンパー脱着時の補助スタンド

バンパーサポートスタンド BSS-1



近年のフロントバンパーやリアバンパーは、車両の大型化(3ナンバー化)やファッション性により、形状が大きくなって来ています。その為、その脱着も一人では作業が出来なくなってきているのが現状です。

<<特長>>

1. サイドが長いリアバンパーやセンサー付リヤバンパーはもちろんの事、大型フロントバンパーやフォグランプ付きフロントバンパー等が装着できます。
2. フォグランプ等の配線等が繋がっていても、簡単に取付け取外しが出来る。
3. 取外す時、バンパーの実際の取付け調整位置と方向のままセッティングをしますので、補修及び新品交換後は簡単に取付けられるのです。

<<バンパー取付け取外し方法>>

- ① 本機のアンダーアーム(上写真下段)をバンパー底面を受ける位置に固定します。
- ② メインアームの両端の自在に動く吸盤でしっかりとバンパーを保持します。
- ③ バンパー取付ネジ及び配線を取付け取外しをすれば簡単に、脱着ができます。

*** このスタンドで取外し位置をキープしておけば、取付け時は大変簡単に装着できます。**

Shinyu
OSAKA JAPAN

進勇商事株式会社

〒532-0035 大阪市淀川区三津屋南 3-16-3

TEL 06-6886-1722 FAX 6886-1723