

カーボンハンド専用二連スタンド

取 扱 説 明

Shinyu OSAKA JAPAN **進勇商事株式会社**

大阪市淀川区三津屋南3丁目16番3号

TEL 06-6886-1722 FAX 06-6886-1723

この度は、進勇商事㈱のカーボンハンド専用二連スタンドをお買い上げ頂き、誠に有難うございます。

はじめに

この取扱説明書はカーボンハンド専用二連スタンドの使用方法と使用上の注意事項について記載しております。ご使用前には必ず取扱説明書を十分お読みの上、正しく御使用下さい。

お読みになった後も必ず製品に近接して保存して下さい。

製品を貸与または譲渡される場合は、この取扱説明書を製品に添付してお渡し下さい。

この取扱説明書を紛失または損傷された場合は、速やかに当社、または特約店に御依頼下さい。

尚、品質、性能向上あるいは安全上、使用部品の変更を行う事が有ります。その際には、本書の内容及びイラストなどの一部が、本製品と一致しない場合が有りますので予め御了承下さい。

ご不明な点や御気付きの点がございましたら、お買い上げの特約店、販売店に御相談下さい。

・印行の下記マークは、安全上、特に重要な項目ですので厳守して下さい。

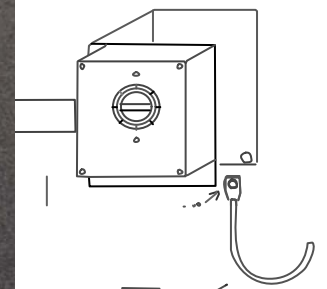
⚠ 注意

- (1) カーボンハンド専用二連スタンド(カーボンハンドヒーター装着時)は乾燥作業(塗料・パテ類など)に御使用下さい。決して別の用途に使用しないで下さい。またお子様の手の届かない所に保管・管理して下さい。
- (2) カーボンハンド専用二連スタンド(カーボンハンドヒーター装着時)での乾燥作業は、必ず換気が十分に整った場所で行って下さい。密閉された部屋もしくは換気が不十分な場所で作業されますと、乾燥塗料により有機溶剤が充満して火災、爆発の危険性がありますので決してこういった場所での使用をしないで下さい。塗装ブース内での使用の場合は必ず吸排気をしながら乾燥作業をして下さい。
- (3) 燃えやすい紙や布、有機溶剤などの近くでの使用は決して行わないで下さい。火災、爆発等の危険性があります。
- (4) 組立時は説明書の組立順序どおりに正しく作業して下さい。ケガ、事故の原因となります。
- (5) カーボンハンド専用二連スタンドを使用する場所は、なるべく水平な場所で、ご使用前には必ずキャスターのストッパーが固定されているのを確認したのち御使用下さい。使用中動きますと事故、故障、火傷の危険性があります。また雨などの水滴がかからない場所で使用して下さい。ショート・感電の恐れが有ります。
- (6) 濡れた手でスイッチを入れたり電気部品に手を触れたりしないで下さい。又、電源コードを極端に折り曲げたり、車等で踏まないで下さい。感電・漏電の恐れが有り大変危険です。
- (7) 点灯中、大きな振動・衝撃は与えないで下さい。電球切れや電球破裂または故障の原因となります。
- (8) 点灯中及び消灯直後はカーボンハンドヒーター上部・反射板には絶対に触れないで下さい。火傷等の原因となります。
- (9) 点灯方向は決して人体(特に露出部分)に向けしないで下さい。火傷や障害の原因となります。
- (10) カーボンハンドヒーター取付部を上げた状態のまま、バンク下部で作業をしないで下さい。ケガ、事故の原因となります。
- (11) カーボンハンドヒーター取付部を上げた状態のまま、移動しないで下さい。転倒や電球切れによるケガ、事故、故障の原因となります。

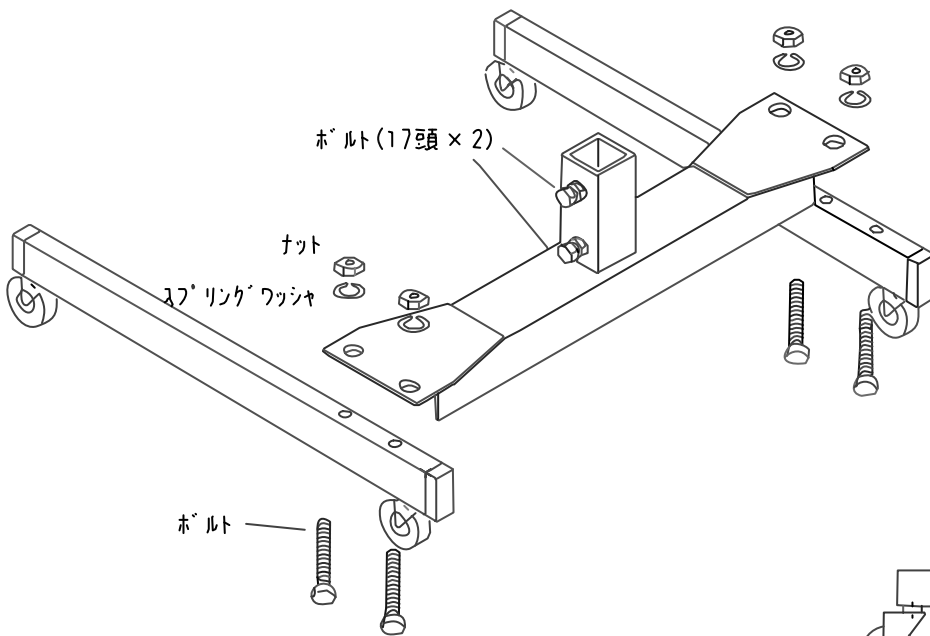
組立図



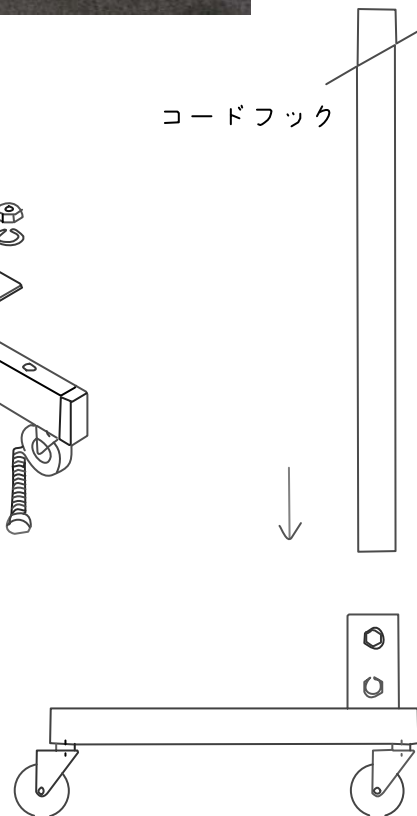
本体組立図



キャスタースタンド組立図



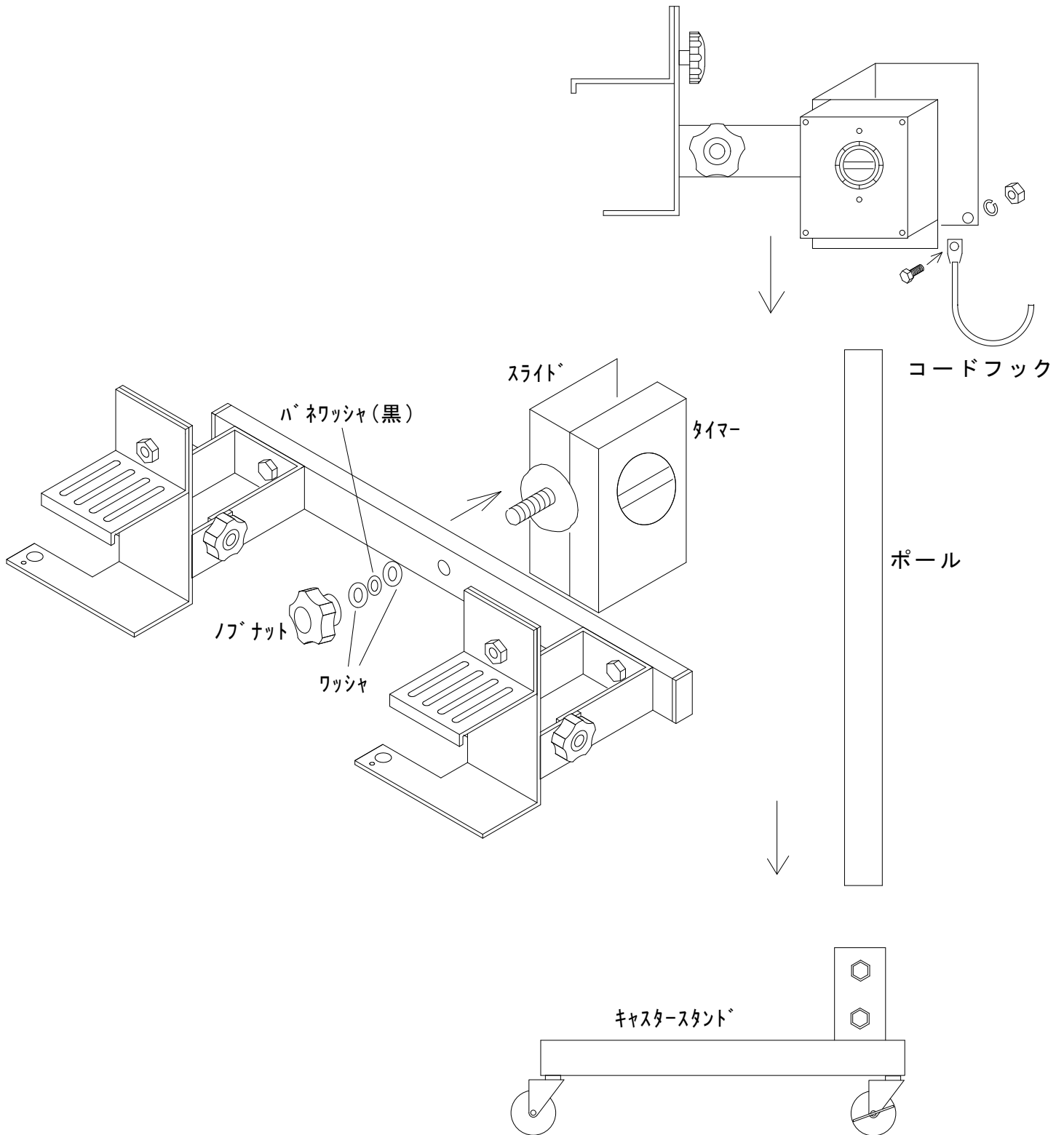
コードフック



組立手順

- (1) 上図のようにキャスタースタンドを組立てます。
- (2) 組立てたキャスタースタンドに柱を立て固定します。
- (3) タイマー付の上下スライダーを柱に差し込みます。(向きに注意)
- (4) カーボンハンドヒーター取付バーを付随のワッシャー・プラスチックナットで取付けます。
- (5) コードフックを取付ければ完成です。

本体組立図



カーボンハンドヒーター取付方法



①カーボンハンドヒーター取付治具
上部・・・固定アジャスター
下部・・・治具プレート

②治具プレートの穴にカーボンハンドヒーターの六角穴ボルト頭を入れ固定する。

③具上部の固定アジャスターをカーボンハンドヒーターの反射板に引掛けて上から押さえ気味で固定します。

④各カーボンハンドヒーターのグリップコードをスタンドタイマーから出ているソケットに取付けます。

⑤温風キット取付の場合は、付属の二股エアホースで各カーボンハンドヒーター温風キットに取付けます。

使用方法

(1) 各ヒーターの電源スイッチを ON にして、タイマーを希望の時間にセットして下さい。

*タイマーの時間セットはつまみを一度多めに回した後、戻して希望時間にセットして下さい。

(2) 乾燥機をセットして下さい。(対象物との距離は 50~60cm が適当です。)

(3) タイマーがゼロになると自動的に電源が切れます。

*乾燥作業終了後は各ヒーターの電源スイッチを OFF にして、電源コンセントを抜いて下さい。

仕様書

名称	カーボンハンドヒーター専用二連スタンド	
電源	単相 100V	
コード長	5m(2P15Aプラグ付)	
使用ヒーター	カーボンハンドヒーター 100V-600WX2 台	
出力 (2 台装着時)	1200W(最高出力時 12A)	
スタンド	寸法	W395mm x D460mm
	角度	各上下 180° + 各 360°
		全体 360°
	高さ	全高 1,210mm
	キャスト	50φボールキャスト
	付属品	二股エアホース付
コントロールボックス	連動ゼンマイ式 60分タイマー(2P15Aソケット2本付)	
照射面積	横使用時	最大 W600×最大 H400mm(距離 300mm 時)
	縦使用時	最大 W600×最大 H400mm(距離 300mm 時)
総重量	8 kg	

取付寸法図(装着時)

