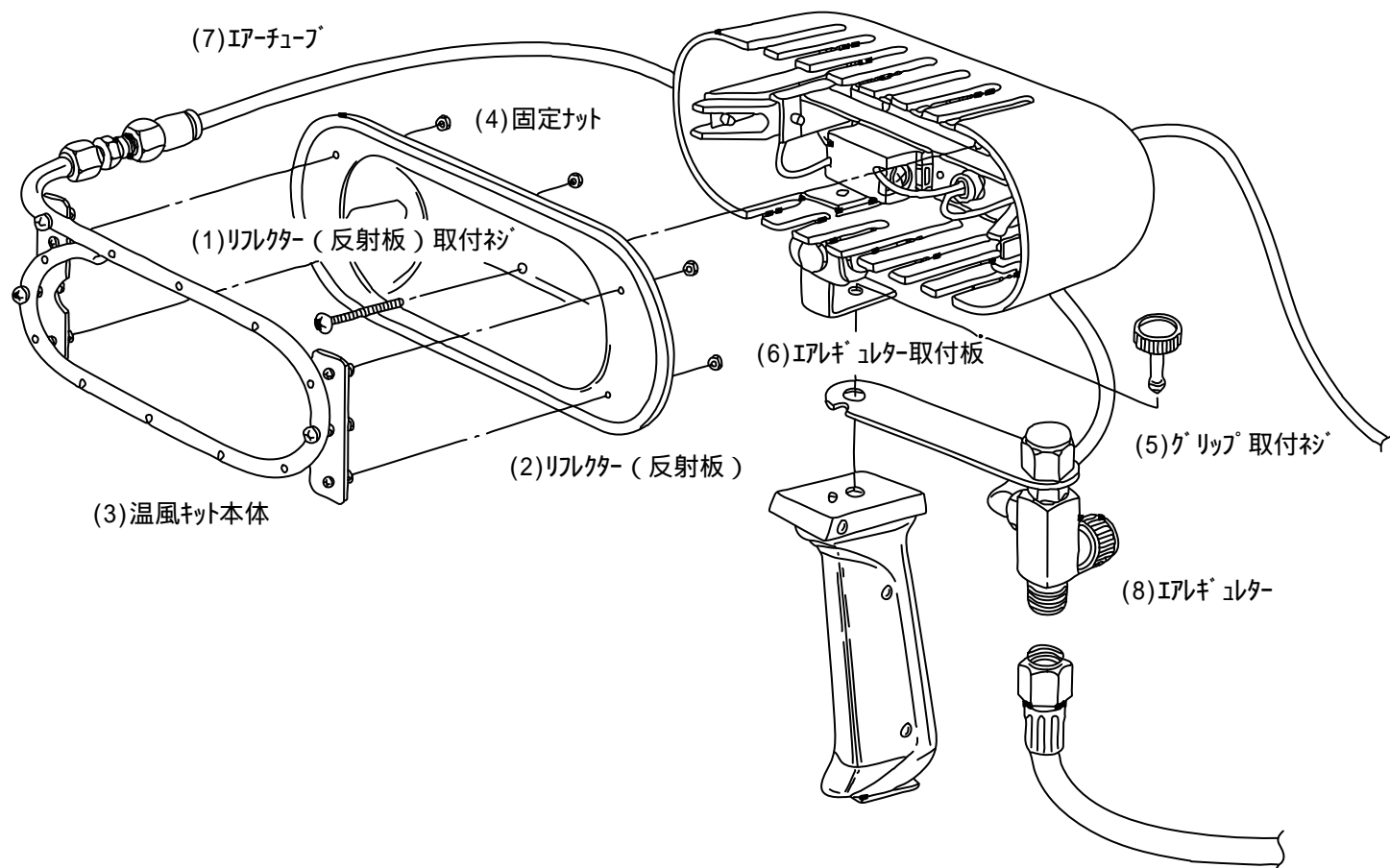


ワイドヒーター専用

温風キット取付方法



温風キット本体をワイドヒーターに取り付けます。

- 1 ワイドヒーター本体の(1)リフレクター（反射板）取付衯を外し(2)リフレクター（反射板）を取り外します。
- 2 (3)温風キット本体裏側の4つのボルトを(2)リフレクター（反射板）の穴に合わせ差し込み、(4)固定ナットで取り付けます。
- 3 (2)リフレクター（反射板）に(3)温風キット本体が確実に固定されているのを確認後、(1)リフレクター（反射板）取付衯でワイドヒーター本体に取り付けます。

エアレギュレーターをワイドヒーターに取り付けます。

- 1 ワイドヒーターとグリップを固定している(5)グリップ取付衯を一端取外して(6)エアレギュレーター取付板を挟み、元のようにグリップを取付けます。
(この時(6)エアレギュレーター取付板の凹部とグリップ本体の金属突起を合わせ、しっかり固定する)
 - 2 付属の(7)エアチューブを(3)温風キット本体と(8)エアレギュレーターに取り付けます。
- 完成です。