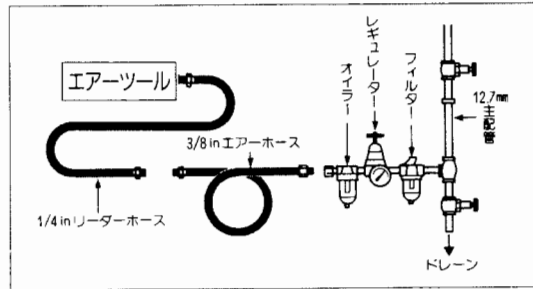


## 保守点検及び使用方法に関する注意事項

ツールの日常の取扱い及び保守点検は寿命、性能に大きく影響します。長期間、ご愛用していただくために、なるべく下記の事項をお守り下さい。



1.コンプレッサー及び配管について  
性能を充分に発揮させるためには、常に清浄で乾燥した圧縮空気が必要です。コンプレッサー内及び配管中のドレイン、水分の除去をかかさず行って下さい。できるだけ3点セット（フィルター・レギュレーター・オイル）のご使用をおすすめ致します。

### 2.適正空気圧について

エア圧は5～7kg/cm<sup>2</sup>の範囲内でご使用下さい。これより高圧力で使用した場合、寿命を短くしたり、故障の原因となります。又、それ以下で使用した場合は能力不足となりますのでご注意下さい。

### 3.給油について

安定した性能を維持するために、定期給油とグリス注入を行って下さい。給油の不足はパーツの発熱・摩耗の原因となり、作動不良・性能低下など、ツールの寿命に大きく影響します。適切な給油管理を行って下さい。

●エアーマーター部……毎日作業前には、エアーストックからエアーツール専用オイル（#60スピンドル油）を0.5cc位給油し、約3～5秒間油が全体になじむように、空回して下さい。

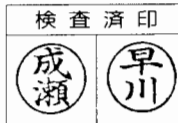
●打撃部、軸受部、ギア部……1ヶ月に1回給油口からモーターオイル#20を15cc位補給して下さい。又、オーバーホール時にはグリスを入れ替えて下さい。多く入れ過ぎると、逆に回転や能力の低下を招く場合がありますのでご注意下さい。

## 製品品質検査 合格証

この製品は当社の厳重で、万全なる品質検査に合格したことを証明致します。

製造元

株式会社信濃製作所



●アフターサービスのお問い合わせは●

## 信濃機販株式会社

本社 東京都板橋区徳丸1-20-17 〒175-0083  
営業本部 TEL: 03(3931)3171(代) FAX: 03(3931)3178

大阪営業所 〒556-0015 大阪市浪速区敷津西 2-8-10 TEL: 06(634)6650 (代) FAX: 06(634)6690  
広島営業所 〒733-0012 広島市西区中広町 3-18-19 TEL: 082(291)5181(代) FAX: 082(233)3848  
福岡営業所 〒816-0093 福岡市博多区那珂6-1-39-103 TEL: 092(477)5711(代) FAX: 092(477)5712

SI マークのエアーツール

# 磨きの達人

SI-2410 エアーツール

## 取扱説明書

SIマーク製品をお買い上げいただき、ありがとうございます。本機を正しく、安全にお使いいただくため本説明書をよくお読みになり、未永くご愛用下さるようお願いいたします。又、お読みになったあとも大切に保存して下さい。

## 安全対策のための注意事項

### ご使用前に

〈作業に適した服装を〉  
作業衣など身軽な服装で、袖口を留め、ネクタイやチェーンアクセサリ等は回転部に巻き込まれないように、しっかり留めてから、作業を始めて下さい。

〈安全保護具の着用を〉  
作業中の安全のため、作業環境に応じて保護メガネ、安全帽、耳栓、防塵マスク、安全靴をご使用下さい。

〈作業場は明るく、整理整頓を〉  
安全で確実な仕事をするためには、手元や足元は十分に明るく、整理整頓を心がけて下さい。

〈作業者以外は近づけない〉  
足にエアーストック等を引っかけたり、作業中の工具にあたりすることがありますので、作業者以外は近づけないで下さい。特に、お子様にはご注意下さい。

〈引火・爆発性のある近辺での作業の禁止〉  
ガソリン・ガス・塗料・接着剤などの引火性の高い危険物の近くでの作業は、絶対にお避け下さい。

〈先端工具・部品の取り付けは完全ですか〉  
先端工具や安全カバーなどの部品類が本体にしっかり取り付けられているか確認して下さい。軽く空回しをして異音・異常がないことを確認して下さい。

### ご使用時に

〈ツールの回転部に注意〉  
運転中の回転部に絶対、触らないで下さい。特に、刃物のついた工具には注意して下さい。

〈無理な姿勢で作業をしないこと〉  
無理な姿勢での作業は大変危険です。足元をいつも安定させ、正しい姿勢で作業を行って下さい。

〈振動や騒音に苦痛を感じたら〉  
使用時に、振動や騒音などに不快感・苦痛を感じたら、一時作業を休んで下さい。もし、改善が見られない場合は専門医に相談して下さい。

〈本機を改造しての使用や本来の目的以外の〉  
使用は厳禁  
無理な改造は本機のバランスがくずれ大変危険です。又、他用途に際してのご使用も絶対しないで下さい。

〈先端工具等の交換時には必ずエアーストックを〉  
外すこと  
交換・調整を行う時や点検時など、突然の始動を防ぐために、必ずエアーストックを外して下さい。

### ご使用後は

〈作業終了時、ツールを動作させたまま、〉  
放置しないこと  
コンプレッサーのスイッチを切り、エアーストックをツールから外して下さい。

〈修理・部品の交換は専門家もしくは販売店に〉  
素人の方による修理は事故を起こす危険性がありますので、お避け下さい。

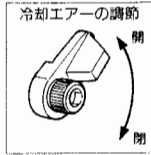
〈ツールの保管は収納庫に、確実に〉  
不安定な高い所やお子様の手が届く所に、保管しないで下さい。

# ◇操作要領と使用上の注意◇

## 操作順序

- ① グリップハンドルのエア取り入れ口にカブラを取り付けて下さい。
- ② パッドベース裏に使用するバフのマジック起毛面を上につる工具本体の中心にくるように、しっかりと貼りつけて下さい。

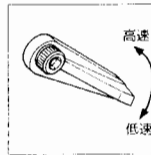
- ③ パッドの中心から冷却エアが出ます。④クーリングレバーで調節して下さい。上へあげるとエアが強まり、下へさげるとエアが止まります。



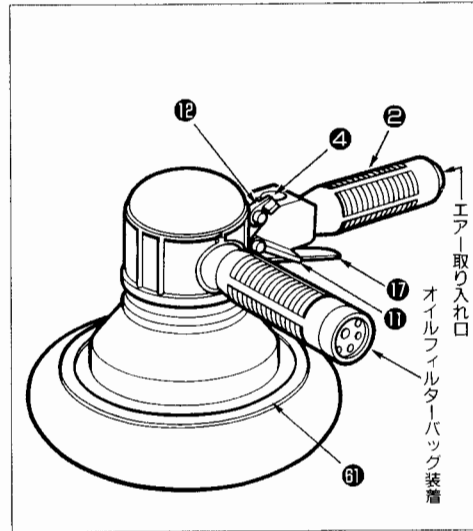
- ※④ 給油時には、必ず、レバーを下げて“OFF”にして下さい。
- ※④ 給油後の空運転は、必ずデッドハンドルを外して行って下さい。付けたままの空運転はオイルフィルターバッグの寿命を短くします。

- ④ レギュレーターレバーでスピード調節を行って下さい。レギュレーターレバーは上下無段階式で上へあげると高速、下へさげると低速となります。

- ※④ ④バルブナットは、レギュレーターではありませんので緩めたりしないで下さい。



- ⑤ スロットルレバーを握ると作動し、離すと停止します。



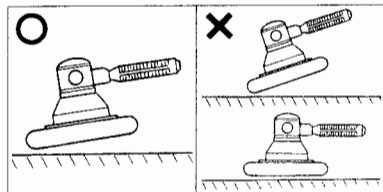
## 附属品一覧表

このツールには下記のもの標準付属品として含まれています。

- SI-2410本体
- カブラー
- みがき用ウールバフ
- ミニオイル
- みがき用ウールバフ (テーパータイプ)
- オイルフィルターバック
- ウレタンバフ
- 取扱説明書
- 拭き取り用クロス

## 使用上の注意

◇ 使用時には、冷却エアが流れるように、パッドを少し浮かして下さい。ほぼフラットになる状態で、強く押しつけないで軽くすべらせるようにご使用下さい。



◇ 作業時・作業後に、バフは洗う・ブラッシング・エアブローするなどして、こまめに、常にきれいにしておいて下さい。



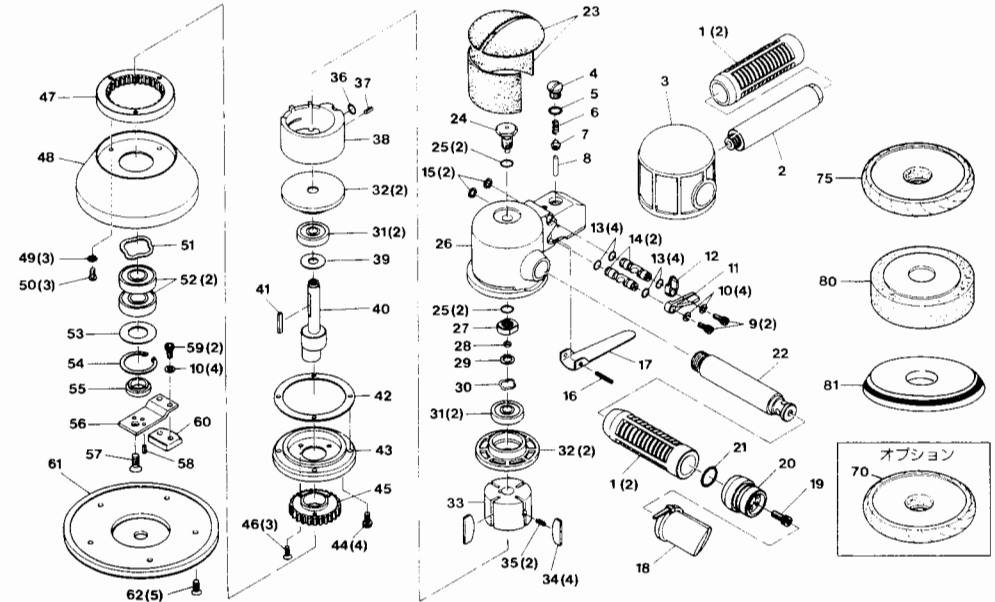
◇ バフ目が非常に細いため、コンパウンドの量は電動ポリッシャー時の消費量に比べて、ごく少量で十分です。つけすぎはバフが詰まって、スベリの原因となって効果的なポリッシングが得られませんので、ご注意ください。バフに水をつけながら作業されると、コンパウンドの伸びが良く、詰まりづらいのでお試しください。



- ◇ エアーツールは精密な工具です。投げたり、落したり、強い衝撃を与えないで下さい。故障の原因となります。
- ◇ 長時間の空回しや unnecessary 空運転は摩耗を早めたり、故障の原因となりますのでお避け下さい。
- ◇ 用途以外に使用したり、能力を超えた無理な作業は、お避け下さい。
- ◇ ご使用後は、ゴミ等が入らないように、エア取り入れ口に栓をして下さい。

# SI-2410 部品展開図

※ 当社の技術指導を受けた方以外は分解しないで下さい。



図番	品名	社番	個数	図番	品名	社番	個数
1	ハンドルカバー	266-35	2	34	プレート	470-9	4
2	グリップハンドル	480-15	1	35	ブレードスプリング	490-1	2
3	ゴムカバー	256-8	1	36	“O”リング	P-7	1
4	バルブナット	800-14	1	37	ロールピン	30-6	1
5	“O”リング	P-9	1	38	シリントナー	482-39	1
6	バルブスプリング	670-49	1	39	フロントスペンサー	481-10	1
7	バルブ	300-10	1	40	クランクシャフト	256-12	1
8	バルブピン	670-23	1	41	キー	482-16	1
9	キャップスクリュー	Z-M40-80	2	42	モーターガスケット	256-15	1
10	スプリングワッシャー	HSW-40	4	43	モーターリテーナー	256-3	1
11	レギュレーターレバー	256-6	1	44	キャップスクリュー	Z-M50-100	4
12	クーリングレバー	256-7	1	45	ビニオン	256-11	1
13	“O”リング	P-5	4	46	スクリュー	Y-M40-120	3
14	レギュレーター	256-16	2	47	インターナルギヤー	256-10	1
15	スナップリング	JS-8	2	48	スカート	256-2	1
16	ロールピン	30-24	1	49	ロックワッシャー	BT-40	3
17	スロットルレバー	350-2	1	50	スクリュー	A-M40-120	3
18	オイルフィルターバッグ	256-62	1	51	ウエーブワッシャー	B*W-6202	1
19	キャップスクリュー	Z-M60-100	1	52	ボールベアリング	6003LLU	2
20	デフレクター	256-5	1	53	シールプレート	256-20	1
21	“O”リング	P-18	1	54	スナップリング	JO-35	1
22	デッドハンドル	266-37	1	55	カラー	256-19	1
23	ダンネットサイ	256-64	1	56	バランスウェイトアーム	256-18	1
24	エアインシャフト	256-13	1	57	スクリュー	Y-M60-160	1
25	“O”リング	S-10	2	58	ロールピン	30-12	1
26	ポテ	256-1	1	59	キャップスクリュー	Z-M40-100	2
27	ロックナット	256-14	1	60	バランスウェイト	256-9	1
28	オイルシール	G4-8-2	1	61	パッドベース	256-4	1
29	スナップリング	JS-10	1	62	スクリュー	E-M40-100	5
30	ウエーブワッシャー	WW-100	1	70	仕上げ用バフ(オプション)	—	1
31	ボールベアリング	6200ZZ	2	75	みがき用バフ	—	1
32	ベアリングケース	640-12TB	2	80	ウレタンバフ	—	1
33	ローター	482-6TS	1	81	みがき用バフ(テーパータイプ)	—	1