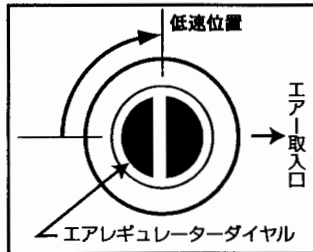
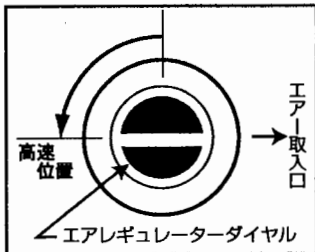


SI-2108 (ダブルアクション) SI-2008 (シングルアクション) 取扱説明書

操作手順

1. エアー取入口にカブラーを取り付けて下さい。
2. パッドがしっかり取り付けられているか確認して下さい。
3. ペーパーは市販の50φmmのものを使用し、パッドの中心に合わせてぴったり貼り付けて下さい。
4. カブラーより付属のオイルを0.5cc(2~3滴)位注入し、3~5秒間空回しをし、油をモーターになじませて下さい。
5. エアーレギュレーターで回転スピードの調節を行って下さい。

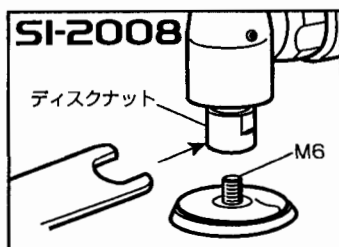


6. スロットルレバーを握ると作動し、離すと停止します。

パッドの交換方法

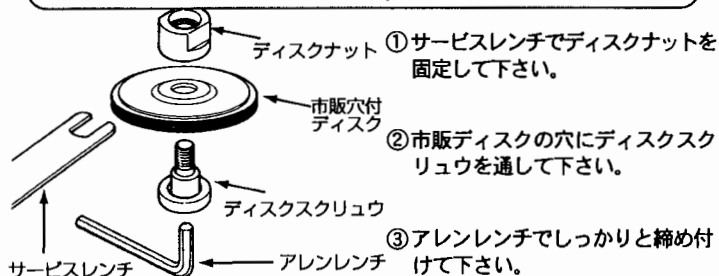


サービスレンチでランダムシャフトを固定して、パッドを回して下さい。



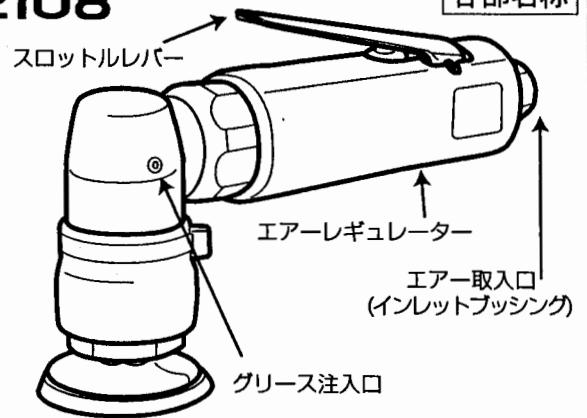
サービスレンチでディスクナットを固定して、パッドを回して下さい。

SI-2008 市販ディスクの取付方法



SI-2108

各部名称

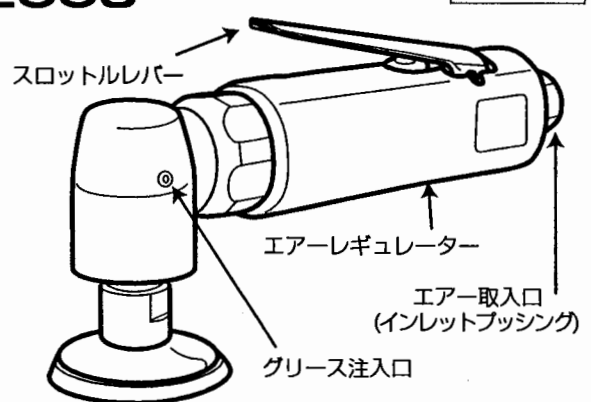


内容品一覧表

- 48φマジックパッド
- サービレンチ
- カブラー
- ミニオイル

SI-2008

各部名称



内容品一覧表

- 48φマジックパッド
- サービレンチ
- カブラー
- ミニオイル
- ディスクスクリュー
- アレンレンチ

使用上の注意

警告

- ◆パッド及びペーパーの交換は必ず、エアースホースを外して行って下さい。
- ◆パッドはしっかりと安全に取り付けて下さい。
- ◆本機は絶対に砥石を使用しないで下さい。
- ◆パッドの交換時に使用したサービスレンチは必ず取り除いて下さい。

注意

- ◆パッドの先端や部分的に、使って作業をすると、エアースホースを外しが破損したり、ツールのバランスがくずれて、正しい研磨ができなくなりますのでご注意ください。
- ◆エアーツールは精密な機械です。投げたり、落としたり、強い衝撃を与えないで下さい。故障の原因となります。
- ◆長時間の空回しや不必要な空運転は摩耗を早めたり、故障の原因となりますのでお避け下さい。
- ◆用途以外に使用したり、能力を超えた無理な作業は、お避け下さい。
- ◆ご使用後は、ゴミ等が入らないように、エアース取り入れ口に栓をして下さい。