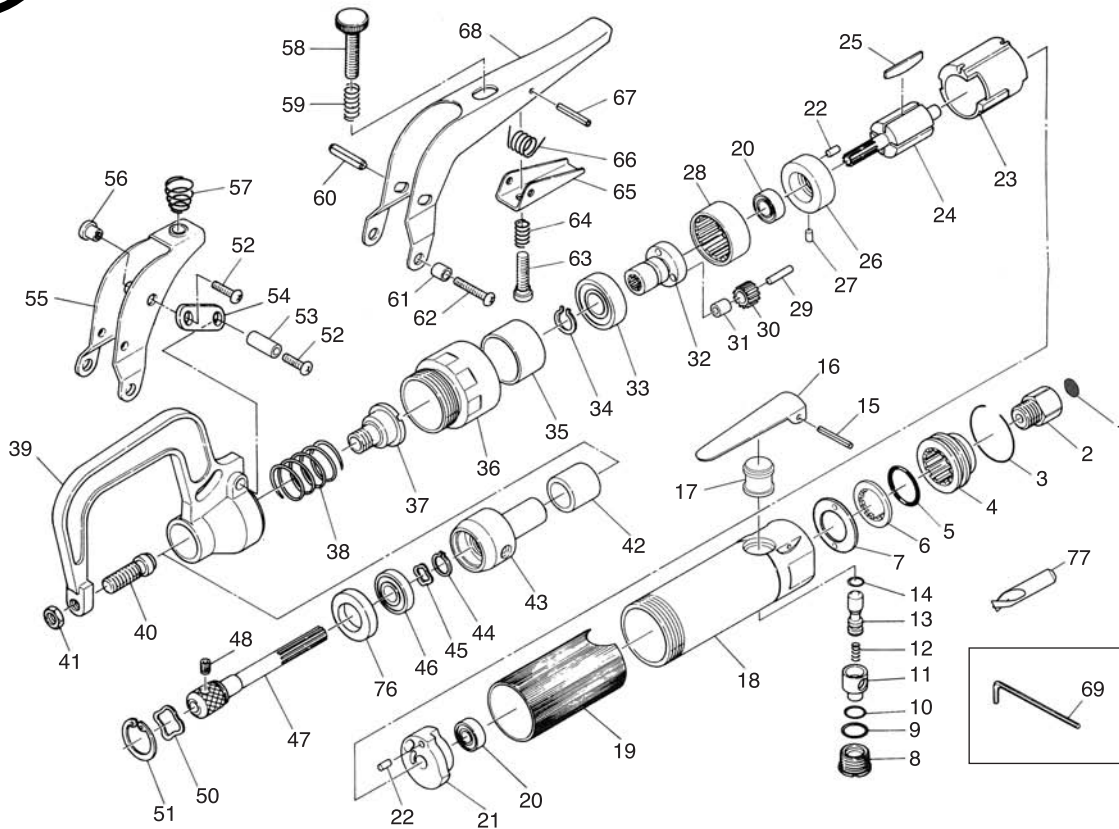




SI-5800

スポットミル



図番	パーツNO.	品名	員数	図番	パーツNO.	品名	員数
1	680-28A	スクリーン	1	38	271-19	リターンスプリング	1
2	180-1SC	インレットプッシングCP(+No.1)	1	39	271-1	アーム	1
3	620-30	リテーナーリング	1	40	271-22	アジャストスクリュー	1
4	620-18	デフレクターCP(+No.5)	1	41	N1-M60	ナット	1
5	620-28	Oーリング	1	42	271-6	プッシュ	1
6	GSTW-18	リテーナーリング	1	43	271-5	スラストスリーブ	1
7	271-27	レギュレーターリング	1	44	JS-10	リテーナーリング	1
8	350-10	バルブスクリュー	1	45	WW-100	ウェーブワッシャー	1
9	P-11	Oーリング	1	46	6000LLU	ボールベアリング	1
10	P-8	Oーリング	1	47	271-13	ワークスピンドル	1
11	350-8	エアーレギュレーター	1	48	ROM50-50	セットスクリュー	1
12	350-7	バルブスプリング	1	50	BWW-629	ウェーブワッシャー	1
13	350-5	バルブシャフト	1	51	JO-26	リテーナーリング	1
14	P-5	Oーリング	1	52	271-49	スクリュウ	4
15	30-24	レバーピン	1	53	271-14	M4-24Lカラー	1
16	350-2	スロットルレバー	1	54	271-4	リング	2
17	350-4	バルブプッシュ	1	55	271-21	サブレバー	1
18	271-23	モーターハウジングCP(+No.17)	1	56	271-15	M4フランジカラー	2
19	271-18	ハウジングカバー	1	57	271-69	サブレバースプリング	1
20	626	ボールベアリング	2	58	271-50	M6サムスクリュー	1
21	620-9	リアエンドプレート	1	59	271-64	M6ユルミ止メスプリング	1
22	25-5	ロールピン	2	60	50-25	ロールピン	1
23	220-13	シリンダー	1	61	271-16	4-8Lカラー	2
24	271-7	ローター	1	62	271-48	スクリュウ	2
25	350-16	ローターブレード	4	63	271-51	M3サムスクリュー	1
26	502C-14	フロントエンドプレート	1	64	271-65	M3ユルミ止メスプリング	1
27	25-4	ロールピン	1	65	271-3	プッシュレバー	1
28	217-10	インターナルギア	1	66	271-20	プッシュレバースプリング	1
29	300-21	アイドルギアピン	3	67	40-25	ロールピン	1
30	217-12	アイドルギアCP(+No.31)	3	68	271-2	メインレバー	1
31	217-33	アイドルプッシュ	3	69	WRA-2.5	アレンレンチ2.5mm	1
32	271-9	リダクトスピンドルCP(+No.29)	1	70	271-71	エンドミルスリーブ	1
33	6002LLU	ボールベアリング	1	76	485A-11	フェルトシール	1
34	JS-15	リテーナーリング	1	77	271-150	コバルトスポットカッター(φ8.0φ)5本入り1P/C	1パック
35	271-12	カラー	1				
36	271-8	ロックリング	1				
37	271-68	ストッパー	1				