



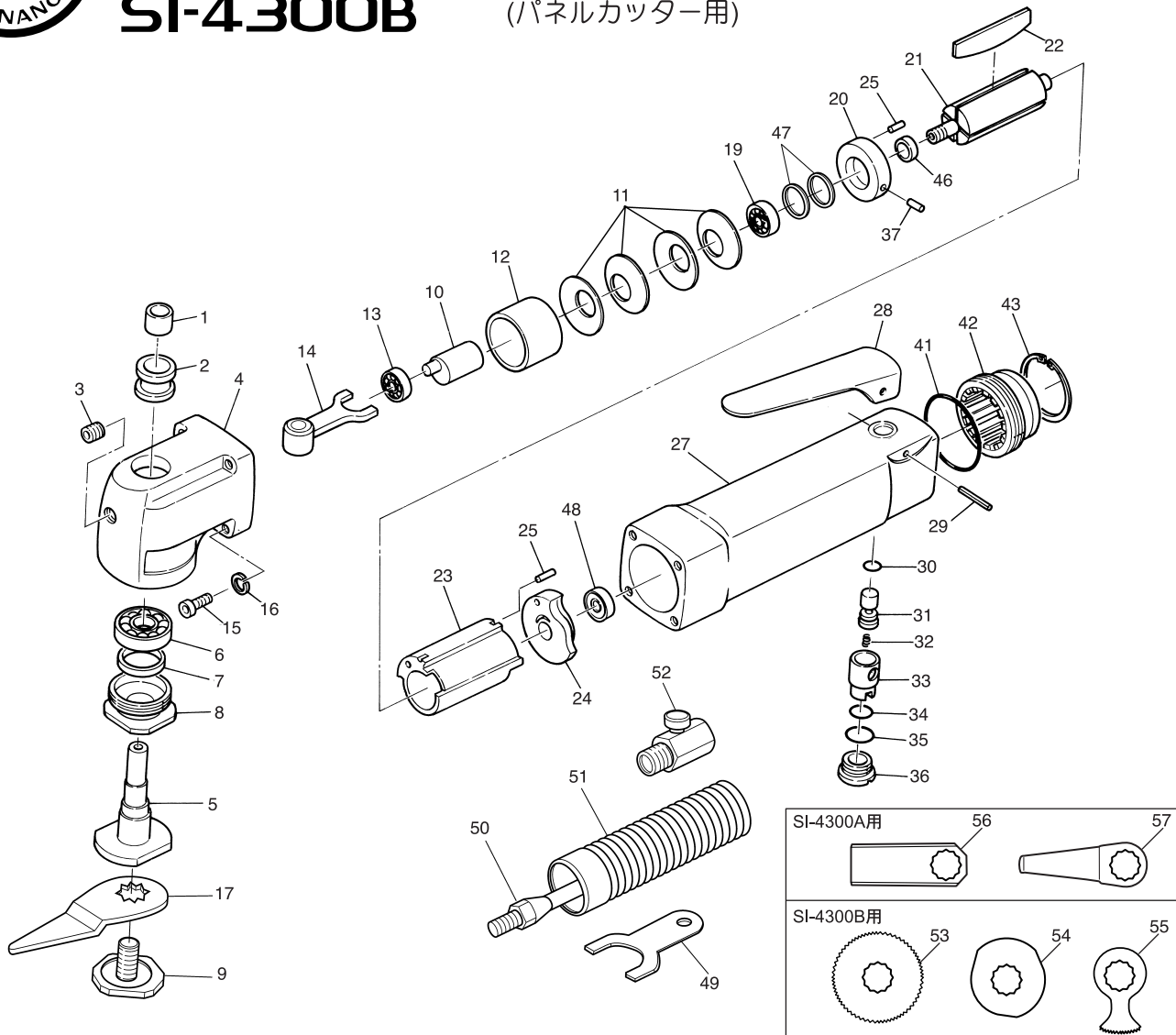
ブレードカッター

SI-4300A

(シーラー・コーキングはがし用)

SI-4300B

(パネルカッター用)



図番	パーツNO.	品名	員数	図番	パーツNO.	品名	員数
1	BK0709	ニードルベアリング	1	29	30-24	レバーピン	1
2	508-35	ベアリングケース	1	30	P-5	O-リング	1
3	R-832-1/4	スクリュウ	1	31	350-5	バルブシャフト	1
4	508-37	カッターハウジング	1	32	350-7	バルブスプリング	1
5	508-36	スピンドル	1	33	350-8	エアレギュレーター	1
6	EE-3	ボールベアリング	1	34	P-8	O-リング	1
7	508-7	オイルシール	1	35	P-11	O-リング	1
8	508-34	クランプナット	1	36	350-10	バルブスクリュウ	1
9	508-33	リテーナースクリュウ	1	37	25-3.5	ロールピン	1
10	508-31	クランクシャフト	1	41	620-28	O-リング	1
11	508-40	ワッシャー	4	42	620-18	デフレクターCP(+No.41)	1
12	508-41	スペーサー	1	43	620-30	リテーナーリング	1
13	607ZZ	ボールベアリング	1	46	350-18	カラー	1
14	508-32	ドライブフォーク	1	47	350-20	シム	1~2
15	Z832-190	スクリュウ	4	48	626ZZ	ボールベアリング	1
16	HSW-40	ワッシャー	4	49	508-43	スパナレンチ	2
17	508C-1	カッターブレード	1	50	890-100	ワイブホースAssy(+No.51)	1
19	6000ZZ	ボールベアリング	1	51	890-2A	排気ホース	1
20	620-10	フロントエンドプレート	1	52	181-45	エアレギュレーター	1
21	350-15	ローター	1	SI-4300B用			
22	350-16	ローターブレード	4	53	508-45	63φロータリーブレード(1p/c 2枚入)	1P/C
23	680-1	シリンダー	1	54	508-44	ストッパ	1
24	620-9	リヤエンドプレート	1	55	508-45B	ピラカットブレード(1p/c 2枚入)オプション	1P/C
25	25-5	ロールピン	2	SI-4300A用			
27	502CNB-1	モーターハウジング	1	56	508-100	平ブレード(1p/c 5枚入)	1P/C
28	350-2	スロットルレバー	1	57	508-101	L字形ブレード(1p/c 2枚入)	1P/C