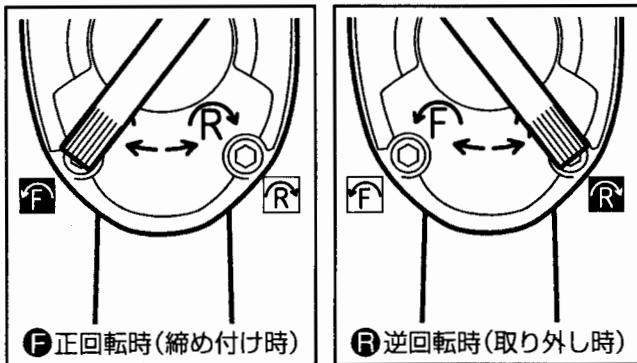
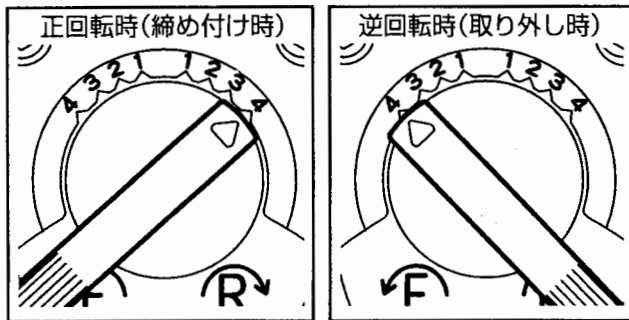


操作手順

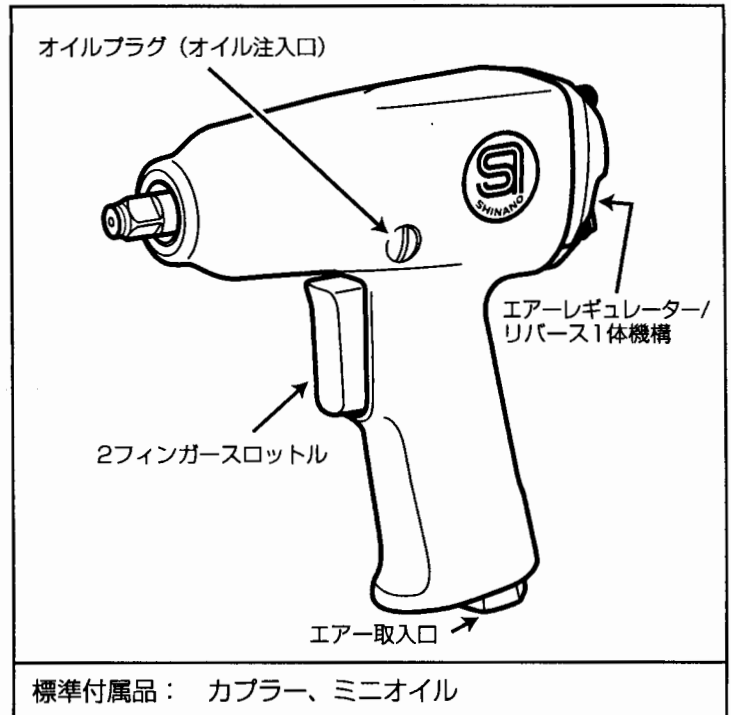
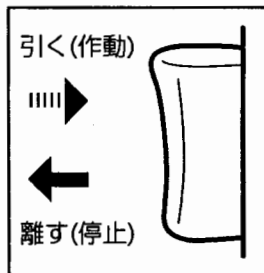
1. エアー取入口にカプラーを取り付けて下さい。
2. アンビルにインパクトソケットをしっかりと取り付けて下さい。
3. エアーホースをつなぐ前に、リバースレバーの位置が正・逆回転どちら側に設定されているか、確認して下さい。



本格的作業に入る前に、正・逆回転側とも用途に応じてエアレギュレーターレバー目盛り①～④を矢印の位置に合わせてトルクの調節を行って下さい。

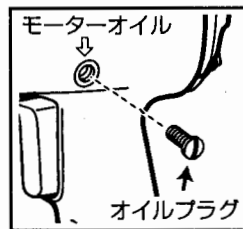


4. 取り付けたカプラーより、付属のオイルを0.5cc (2～3滴)位注入し、3～5秒間空回しを行って下さい。
5. トリガーを引くと作動し、離すと停止します。



クラッチのメンテナンス

クラッチを長持ちさせるために、3ヶ月に1回の割合でモーターオイルを交換しましょう。



- ① 使用後のツールが温まった状態でオイルプラグを外し、逆さにして古いオイルを捨てます。
- ② モーターオイルを大さじ一杯(約15cc)位、注入して下さい。

使用上の注意

- ◆用途以外に使用したり、能力を超えた無理な作業はお避け下さい。
- ◆必ず、インパクト用ソケットをご使用下さい。又、破損したソケットやサイズの違うソケットは絶対に使用しないで下さい。
- ◆不必要な空運転は摩耗を早めたり、故障の原因となりますのでお避け下さい。
- ◆エアーツールは精密な工具です。投げたり、落としたり、強い衝撃を与えないで下さい。故障の原因となります。
- ◆ご使用後は、エアー取り入れ口からゴミ等が入らないようにして下さい。
- ◆排気口にゴミ・ホコリを詰まらせないようにして下さい。パワーダウンの原因となります。
- ◆絶対に高圧で使用しないで下さい。0.49～0.69Mpa (5～7kg/cm<sup>2</sup>) の範囲内でご使用下さい。