

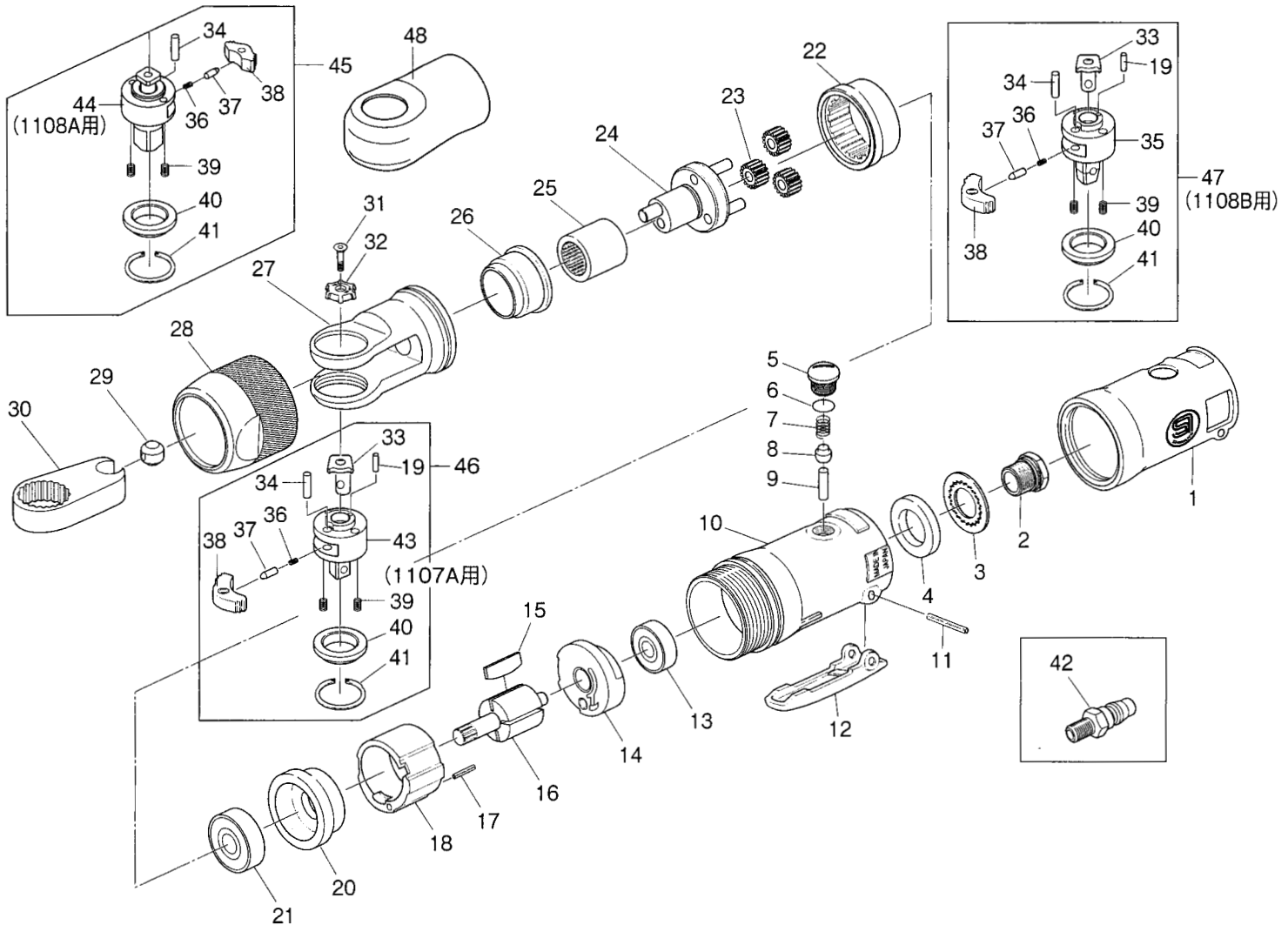


SI-1107A
SI-1108A
SI-1108B

(1/4") 6.35mm角ポケットラチェット

(3/8") 9.5mm角ポケットラチェット(プッシュポンアンビル)

(3/8") 9.5mm角ポケットラチェット(フレックスアンビル)



図番	パーツNO.	品名	員数	図番	パーツNO.	品名	員数
1	1313-3	ボデーカバー	1	26	1313-12	ニードルハウジング	1
2	1310-15	インレットブッシング	1	27	1311-2A	ラチェットハウジングCP(+HK1312,1311-6)	1
3	310Q-2	サイレンサー	1	28	1312-6	ロックナット	1
4	310Q-4	マフラー	1	29	1310-20	ドライバーブッシュ	1
5	800-14	バルブスクリューC P (No.6)	1	30	1310-23	ラチェットヨーク	1
6	S-9	O-リング	1	31	YM30-60	カウンターシンク	1
7	670-49	バルブスプリング	1	32	1310-6	リバースダイヤル	1
8	300-10	バルブ	1	33	1310-5	リバースレバー	1
9	310-4S	スロットルピン	1	34	1310-26	ラチェットピン	1
10	1313-1	モーターハウジングC P	1	35	1310W-1T	9.5mm角フレックスアンビル(1108B用)	1
11	30-22	ロールピン(レバーピン)	1	36	310-34	リバーススプリング	1
12	1313-9	レバー	1	37	310-16	リバースピン	1
13	696ZZ	ボールベアリング	1	38	1310-21	ラチェットボール	1
14	1313-6	リアエンドプレート	1	39	1310-24	スラストスプリング	2
15	1313-5	ローターブレード	4	40	1310-22	スラストワッシャー	1
16	1313-2	ローター	1	41	OV-20	リテーナーリング	1
17	20-12	ロールピン	1	42	10PM	10PMカブラ	1
18	1313-4	シリンダー	1	43	1312-12	6.35mm角ラチェットアンビル(1107A用)	1
19	20-5	ロールピン	1	44	1313-21	9.5mm角ラチェットアンビル(1108A用)	1
20	1313-7	フロントエンドプレート	1	45	1313-21CP	9.5mm角アンビルCP(No.33-44)(1108A用)	1
21	608ZZ	ボールベアリング	1	46	1312-12CP	6.35mm角アンビルCP(No.33-44)(1107A用)	1
22	1313-8	インターナルギア	1	47	1310W-1TCP	9.5mm角フレックスアンビルC P (No.19,34-41)(1108B用)	1
23	310-12	アイドルギア	3	48	1313-23R	ラチェットアブーツ(赤)	1
24	1313-11	クランクシャフトC P	1				
25	HK1210	ニードルベアリング	1				