

# ニューオールマスカー組立図

左本体枠

ロールパイプ

ロールストップバー

カラー

右本体枠

ロールパイプ受け

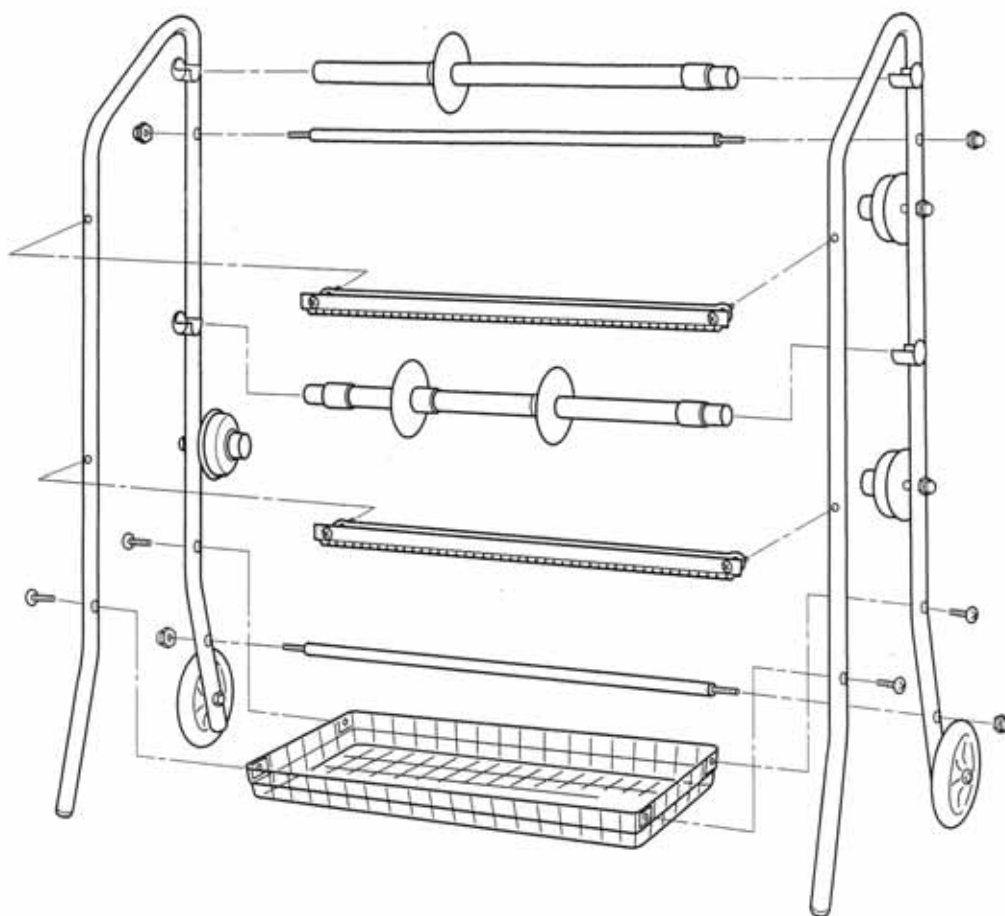
テンションバー

カッターセット

テープホルダー

車輪

物入用ネットカゴ



## 組立及びセット方法

- ① 上図のように左右枠の前後をご確認後、テンションバーとカッターセットを各専用ナットで、軽く締めます。
- ② 物入用ネットカゴも専用ネジで締め、全体のバランスをご確認後、全ての専用ナットとネジを本締めしてください。
- ③ ロールパイプにロールストップバーを入れ 500mmロール紙を差し込み、最後にカラー(小)を入れ、左右枠の上段ロールパイプ受けにセットします。(ロール紙の方向を確認してから入れて下さい。)
- ④ ③の要領で他の2種類のロール紙を下のロールパイプにセットします。
- ⑤ テープホルダーに専用テープを各3か所にセットします。(方向を確認してからセットして下さい。)
- ⑥ 専用テープをロール紙の端に張り、ロール紙をカッターセットの奥にあるペーパー押さえとスプリングの間に通し、前方に任意の長さに引き出し、カッターで切れればセット完了です。
- ⑦ ⑥の要領で他の2種類のロール紙もセットすれば完了です。

**Shinyu** 進勇商事株式会社  
OSAKA JAPAN

〒532-0035 大阪市淀川区三津屋南3丁目16-3

TEL (06) 6886-1722 (代表) FAX (06) 6886-1723 TEL (06) 6886-1724 (商品センター)

URL <http://www.shinyusan.com/> E-MAIL: [s-mail@shinyusan.com](mailto:s-mail@shinyusan.com) 携帯 URL <http://www.shinyusan.com/m/>

