

カーボンブラック ヒーター

CBH-3061

省エネ:30%
X3得

熱吸収波長域
の放出量

30%
UP!

熱交換効率

30%
UP!

30%
DOWN!

消費電力



- 連動式2レンジスイッチ新採用
(プレヒーター/フルヒーター)
- バンク1200mm×880mmの乾燥面積で
1(ワン)パネル一発乾燥
- 3分割バンクで簡単セット楽々乾燥
- 大型コードフック
- 大型キャスター採用

Shinyu
OSAKA JAPAN

有機物の吸収波長域で遠赤外線の放射強度量が約30%アップ!



カーボンヒーターの特長

- 塗料(上塗・下塗・パテ類)内の樹脂(アクリル・ウレタン・ポリエステルなど)が持つ熱吸収波長域の放出量が、今までの乾燥熱源(赤外線短波・中波ランプ)より約30%アップした上、熱交換効率(電力量が熱量になる効率)も30%アップし、消費電力が約30%ダウンした高効率省エネ乾燥機です。
- 焼結体成形ヒーターですので垂直・斜め・水平などの方向での長時間使用にも耐え、突入電流がほとんど無いので制御スイッチ類の負担が無く、長期間の使用にも耐える、故障しらずのマシンができあがりました。

機構的特長

- 連動式2レンジ(プレヒーター/フルヒーター)スイッチ新採用

単独使用も、連動使用もできる業界初の新機構

プレヒーター……3段式の各バンクの出力を無段階で調節できる本格派

フルヒーター……すべてのバンクが100%出力し、あっという間の乾燥時間

各パネルごとにも個別ランプ付スイッチが有り、乾燥面積にあわせられる

- バンク1200mm×880mmの乾燥面積で1(ワン)パネル一発乾燥

- 3分割バンクで、ステップやバンパーなどが簡単セット楽々乾燥

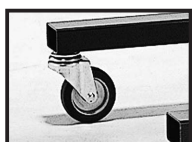
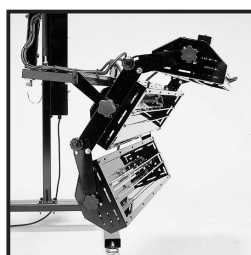
乾燥照射面が自由に角度が付けられますので、どんな場所でも乾燥ができ、上下左右が楽に動かせます。

- 大型コードフックで後片付けもら〜く楽

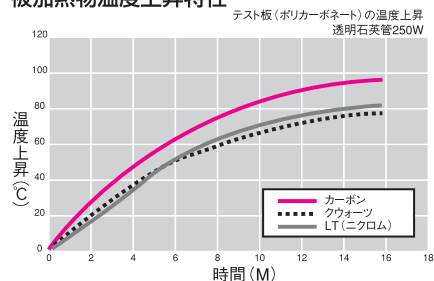
専用のコードフックを付属しましたので、使用しない時に邪魔になる電源コードをひとまとめにして収納することができます。

- 大型キャスター採用でグレージングや移動レールも、楽々移動。

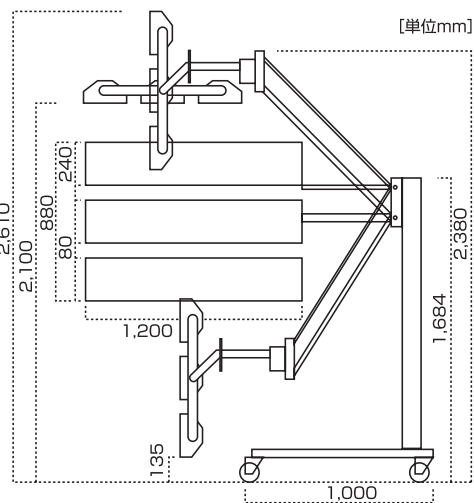
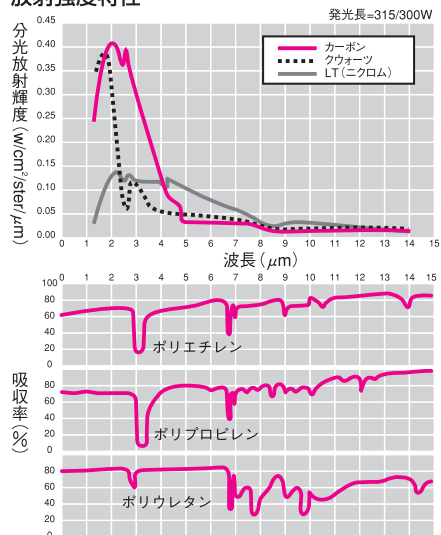
(100φ×32mm幅)
(後輪はストッパー付き)



被加熱物温度上昇特性※A



放射強度特性※B



形式	CBH-301
電源	三相200V
コード長	10m (4P30Aプラグ付)
規定出力	PRE-HEAT 0~5.4kw (無段階可変) FULL-HEAT 5.4kw (900W×6灯) (16A)
バンク	寸法 W1200×H880mm
	角度 上/バンク下方45° 中/バンク固定 下/バンク上方45° バンク全体下方90° バンク全体左右90° 回転
	高さ 全高2380mm (バンク下2100mm)
	機能 保護ガード、首振り機能付
スタンド	寸法 800×1000mm
	高さ 全高1,684mm
	キャスター 100φ×32mm幅
コントロールボックス	タイム ツインデジタルタイマー (PRE-HEAT&FULL-HEAT) ボリューム 3/バンク独立無段階可変 (PRE-HEAT時)
照射面積	W1200×H1000mm (距離600mm時)
総重量	87kg

Shinyu 進勇商事株式会社

〒553-0002 大阪市福島区鷺洲2丁目15番24号
TEL (06) 6451-8543 FAX (06) 6451-8541
〒531-0076 大阪市北区大淀中1丁目13番7号
TEL (06) 6458-4501 (商品センター)
URL <http://www.shinyusan.com/>
E-MAIL: s-mail@shinyusan.com