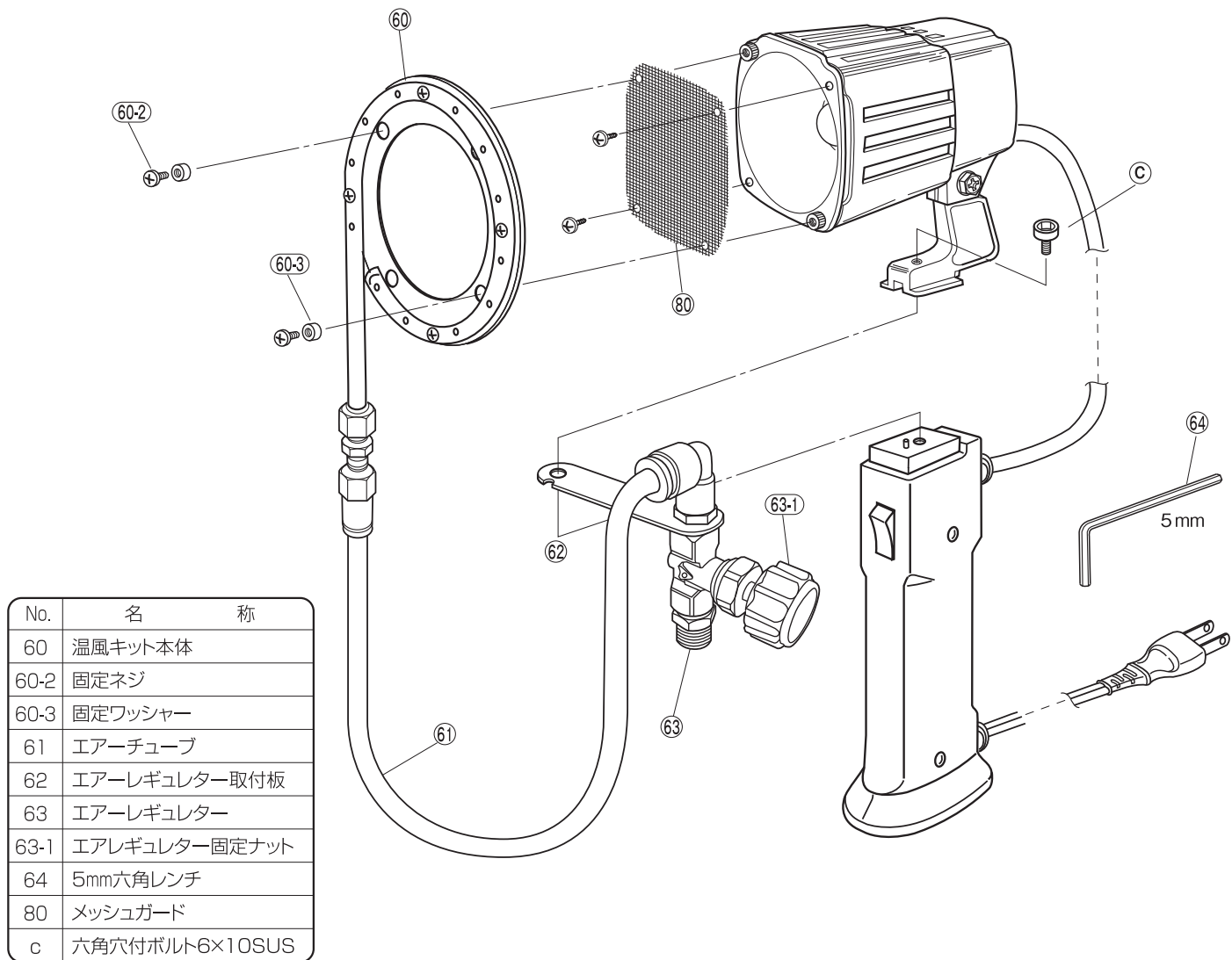


スポットヒーターII 温風キット取付方法



① 温風キット本体をスポットヒーターIIに取り付けます。

- ⑥0温風キット本体のバックプレートに開いている4つの穴をスポットヒーターII本体の反射板の取付ネジに合わせ差し込みます。※ここで必ず⑧0メッシュガードを忘れず取付けて下さい。
- スポットヒーターII本体の反射板の取付ネジの左上・右下のネジは袋ナットとなっていますので⑥0-3固定ワッシャーと⑥0-2固定ネジで取り付けます。

② エアレギュレーターをスポットヒーターIIに取り付けます。

- スポットヒーターIIとグリップを固定している①六角穴付ボルト6×10SUSを一端取外し、⑥2エアレギュレーター取付板を挟み、元のようにグリップを取付けます。(この時、⑥2エアレギュレーター取付板の凹部とグリップ本体の金属突起を合わせ、しっかり固定する)
- ⑥2エアレギュレーター取付板のもう一方の穴下部より⑥3エアレギュレーター本体を差し込み、⑥3-1エアレギュレーター固定ナットで固定します。

③ 完成です。