

このたびはレインボー 2 をお買い上げ頂きまして有難うございます。
ご使用前に必ずこの取扱説明書をお読みのうえ正しくご使用ください。

安全上のご注意

LUS-01W-A1

⚠ 警告

布や紙など燃えやすいもので覆ったり、かぶせたりしないでください。過熱による火災の原因となります。
可燃性ガス、可燃性の粉じんなどが存在する場所で使用できません。火災の原因となります。
改造や部品交換（ランプ除く）をしないでください。火災・感電・落下の原因となります。
電源コードを、無理に曲げたり、ねじったり、引っばったりしないでください。コードが損傷し、火災・感電の原因となります。
ランプ交換の際には、必ず専用ランプを使用してください。専用以外のランプを使用すると、性能の低下や火災の原因となります。
不点になりましたら、電源を切りランプ交換を行ってください。不点のまま放置しておきますと故障の原因となります。
異常を感じたら速やかに差し込みプラグを抜き、販売店にご相談ください。火災・感電の原因となります。

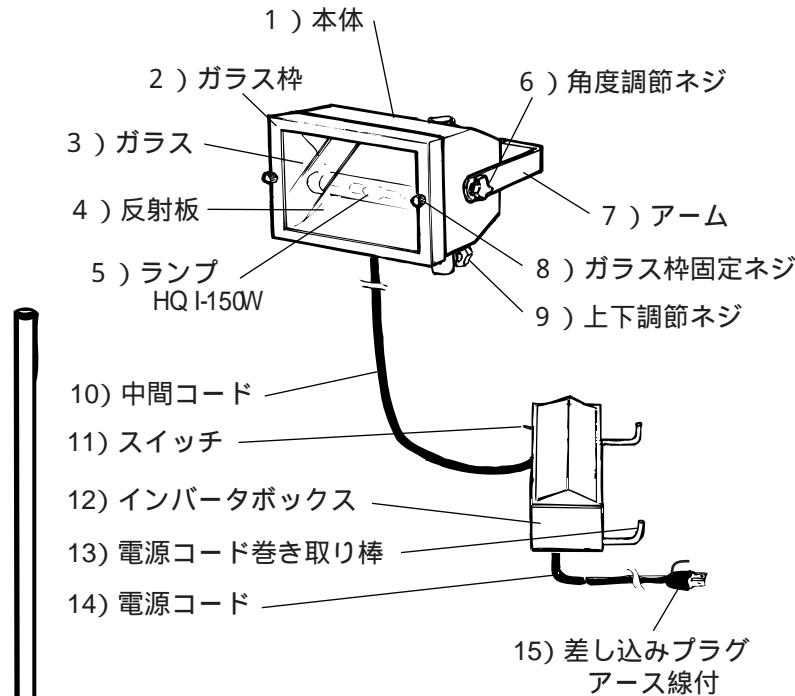
⚠ 注意

接地（アース）は必ず行ってください。感電の原因となります。
差し込みプラグにゴミを付着させないでください。火災・感電の原因となります。
不安定な場所で使用しないでください。倒れると火災・感電の原因となります。
湿気、水気のあるところ及び屋外で使用しないでください。火災・感電の原因となります。
ランプ交換やお手入れの際は、必ず電源を切って、ランプが冷めてから行ってください。感電・やけどの原因となります。
周囲温度は、5～35 以外では使用しないでください。不点・火災の原因となります。

各部のなまえ

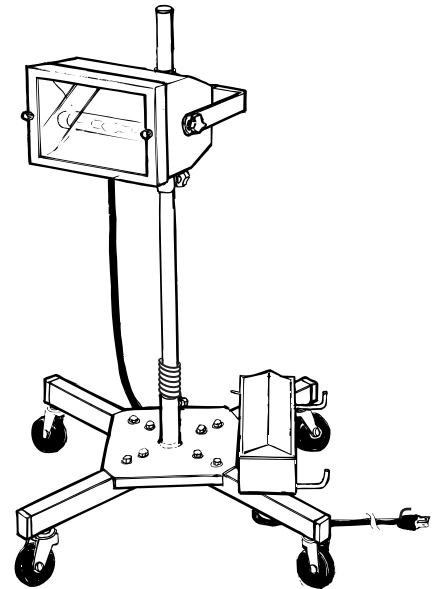
修理等のお問い合わせの際は、各部品名及び部品番号・個数をお知らせください。

梱包状態 (部品状態で梱包されています。)

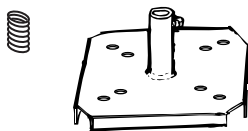


完成状態

組立は取扱説明書にしたがい確実に行って下さい。

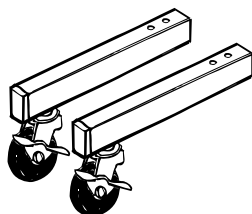


17) 落下緩衝パネ

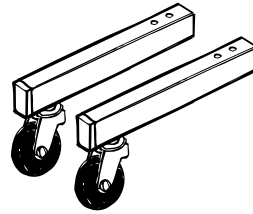


16) 支柱 (別梱包)

18) 支持板



19) キャスター付脚 ストッパー付き 2ヶ



20) キャスター付脚 ストッパーなし 2ヶ

- | | | |
|-------|--|------|
| 六角ボルト | | x 8 |
| 平座金 | | x 16 |
| パネ座金 | | x 8 |
| 六角ナット | | x 8 |

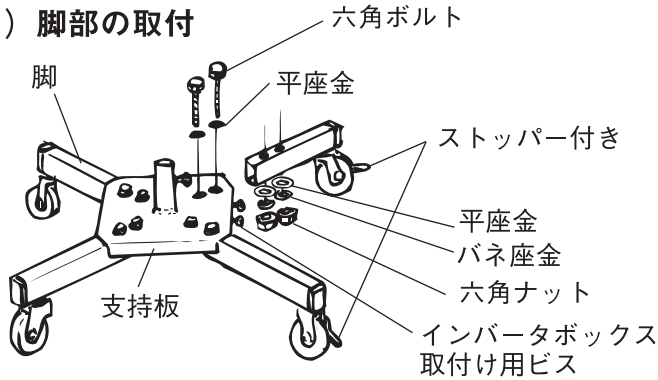
21) 脚取付用ビスセット

組立方法



注意 器具の改造および、構成部材の交換をしないでください。火災・感電・落下の原因となります。

(1) 脚部の取付



●同梱の六角ボルト・平座金・バネ座金・六角ナットで脚を支持板に確実に取付けてください。

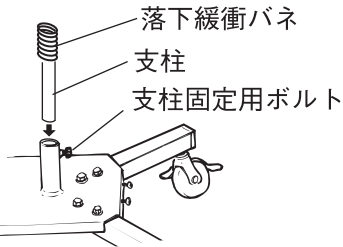
取付けが不完全な場合、転倒の原因となります。

●脚（キャスター・ストッパー付き）はインバータボックス取付け側（取付け用ビスのある側）に取付けてください。

取付けが不完全な場合、転倒の原因となります。

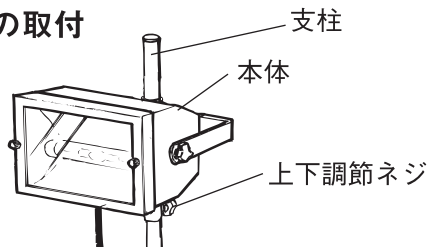
(2) 支柱の取付

●支柱を支持板に差し込み、支柱固定用ボルトで取付けてください。
落下緩衝バネを支柱上部から差し込んでください。



取付けが不完全な場合、転倒・落下の原因となります。

(3) 本体の取付



●本体を支柱に差し込み、上下調節ネジで取付けてください。

取付けが不完全な場合、落下の原因となります。

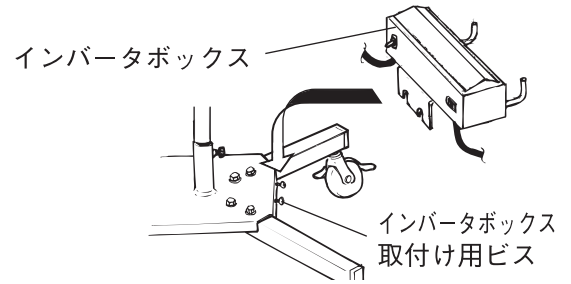
取扱方法

- 差し込みプラグをコンセントに確実に差し込んでください。
- アース線を接続してください。
- 点灯してから光が安定するまで、約10分必要です。
- 再点灯時は約20分してからスイッチを入れて下さい。
- 作業終了後はスイッチをOFFにし、差し込みプラグをコンセントから抜いてください。

定格

使用電圧	周波数	付属ランプ
AC100V	50/60Hz共用	MTD150D（専用ランプ）

(4) インバータボックスの取付



●インバータボックスを支持板の取付けビスに差し込み、取付け用ビスを締め付けて取付けてください。

ランプ交換方法



注意 必ず電源を切ってください。

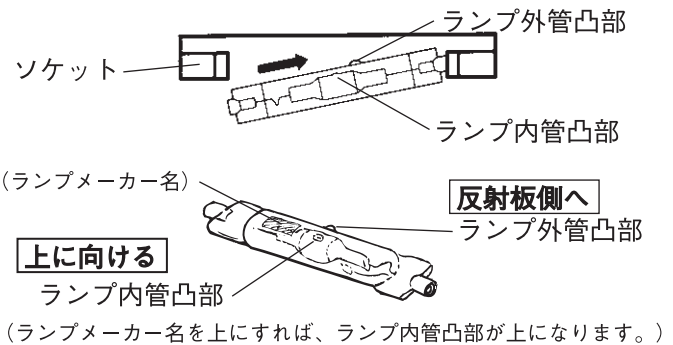
●ランプはレインボー2専用ランプをご使用ください。

取外し方

- ガラス枠固定ネジをゆるめ、ガラス枠をはずしてください。
- ランプを片側へ押し込み、片方ずつ取り外してください。

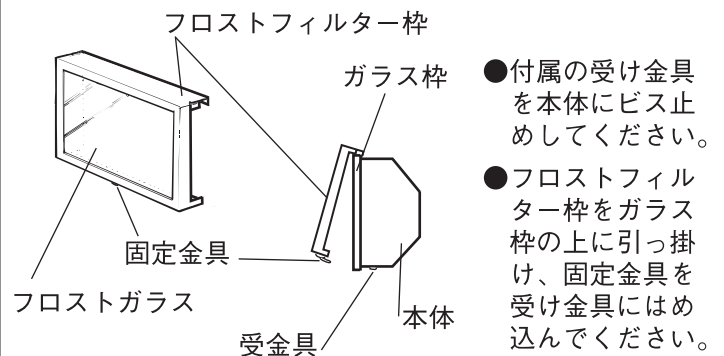
取付け方

- ランプは必ず、ランプ内管凸部を上に向け、ランプ外管凸部を反射板側に向けて取付けてください。
ランプの演色性能低下の原因となります。



(ランプメーカー名を上にするれば、ランプ内管凸部が上になります。)

オプション：フロストフィルター



- 付属の受け金具を本体にビス止めしてください。
- フロストフィルター枠をガラス枠の上に引っ掛け、固定金具を受け金具にはめ込んでください。