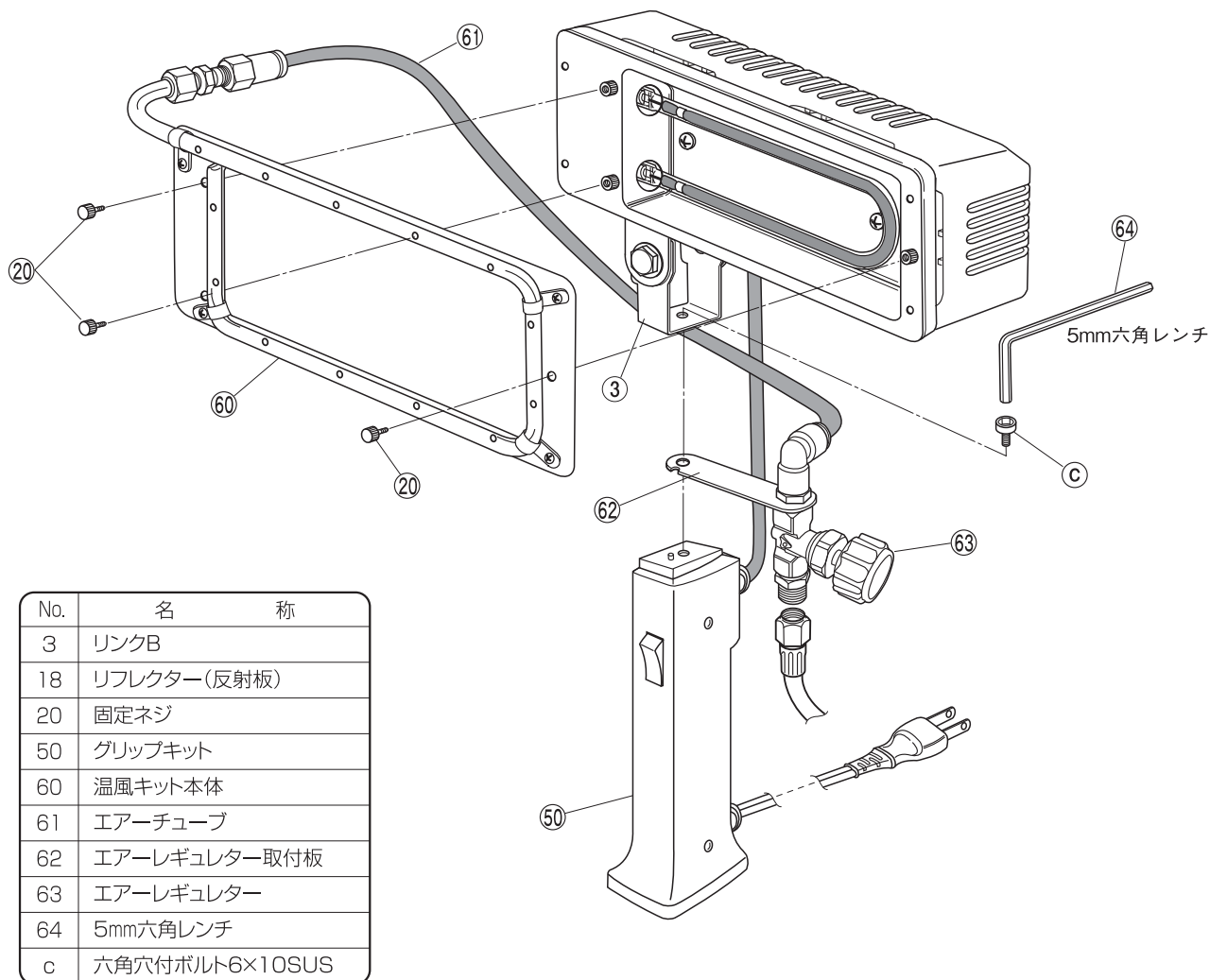


カーボンハンドヒーター専用 温風キット取付方法



No.	名 称
3	リンクB
18	リフレクター(反射板)
20	固定ネジ
50	グリップキット
60	温風キット本体
61	エアーチューブ
62	エアーレギュレーター取付板
63	エアーレギュレーター
64	5mm六角レンチ
c	六角穴付ボルト6×10SUS

① 温風キット本体をカーボンハンドヒーターに取り付けます。

カーボンハンドヒーターのガードを取り、リフレクター(反射板)前面に付いている(20)固定ネジを外し、(60)温風キット本体を上図のように取付け、先ほど取り外した(20)固定ネジで固定します。
《ネジの緩みがないか、ご確認ください。》

② エアーレギュレーターをカーボンハンドヒーターに取り付けます。

カーボンハンドヒーターとグリップを固定している(c)六角穴付ボルト6×10SUSを付属の(64)5mm六角レンチで取り外します。

上図のようにカーボンハンドヒーターと(50)グリップの間に(62)エアーレギュレーター取付板を挟むように、先ほど取り外した(c)六角穴付ボルト6×10SUSで固定し、元のように(50)グリップを取付けます。

《(61)エアーチューブや(63)エアーレギュレーター本体の緩みがないか、ご確認ください。》

③ 完成です。