

## ブラインドリベッター

## 取扱説明書

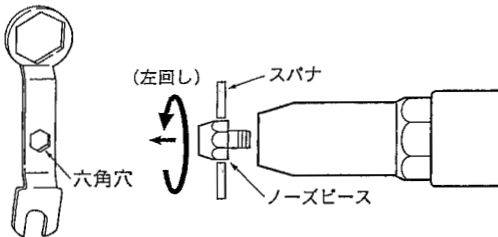
### 操作手順

1. 本体にスクラップケースを取り付けてください。
2. エアー取入口にカプラーを取り付けてください。
3. ノーズピースのサイズを確認してください。

出荷時には、SI-710は4.8φmm、  
SI-720は6.4φmmのノーズピースを装着して  
います。

### 〈ノーズピースの交換要領〉

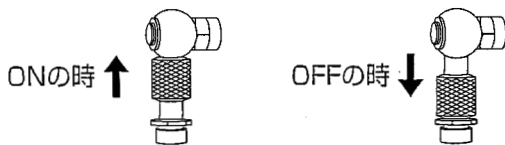
- 付属のスパナ中央部の六角穴にノーズピースを通し、左回しにすると外れます。



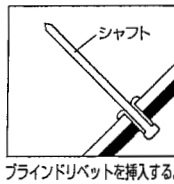
**注意** ◆ 外す時、ノーズピースが飛び出しますので失くさないように注意して外してください。

**注意** ◆ ノーズピースの交換時は必ずエアークラスを外してください。

4. 安全バルブを解除してください。



5. カプラーにエアークラスをつなぎ、使用するリベットをノーズピースに差し込みトリガーを引いてください。

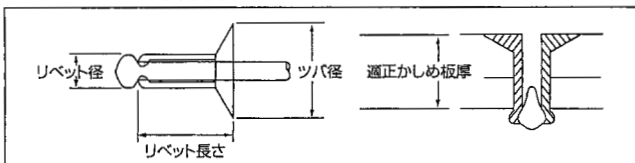


ブラインドリベットを挿入する。

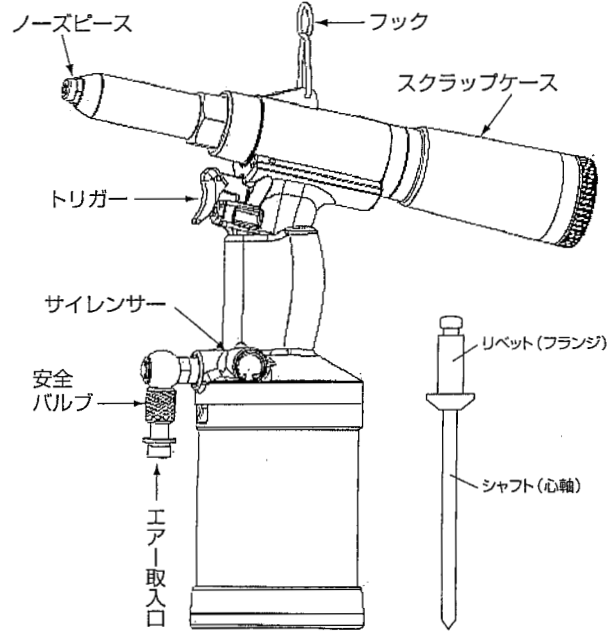
6. 締結後シャフトがスクラップケースに排出されているか確認してください。

**注意** ◆ シャフトがスクラップケースに排出されていない場合は目詰まりしていますので、絶対に次のリベットを差し込まないでください。

### ブラインドリベット(皿頭)



**注意** ◆ ストローク長さ以上 (SI-710: 19.5mm, SI-720: 15mm) のリベットを使用する時は、一度で締結できませんので二度引き操作をお願いします。但し、板厚は差し引いて計算願います。



#### 内容量一覧表 SI-710

ノーズピース (2.4/3.2/4.0/4.8φmm) スパナ、  
スパナゲージ

#### 内容量一覧表 SI-720

ノーズピース (4.8/6.4φmm) スパナ、  
スパナゲージ

リベット径	下穴径	リベット長さ	ツバ径	適正かしめ板厚
				MIN~MAX
φ mm 2.4	φ mm 2.5~2.6	mm 5.5 8.7	φ mm 4.8	mm 1.0~3.2 3.2~6.4
				mm 1.0~1.6 1.0~3.2 1.6~4.8 3.2~6.4 4.8~8.0 6.4~9.5 9.5~12.7
φ mm 3.2	φ mm 3.3~3.4	mm 4.4 6.0 7.6 9.2 10.8 12.3 15.5	φ mm 6.4	mm 1.2~3.2 1.6~4.8 3.2~6.4 4.8~8.0 6.4~9.5 9.5~12.7
				mm 1.6~3.2 1.6~4.8 3.2~6.4 4.8~8.0 6.4~9.5 9.5~12.7
φ mm 4.0	φ mm 4.1~4.2	mm 6.6 8.2 9.8 11.4 12.9 16.1	φ mm 8.0	mm 1.6~3.2 1.6~4.8 3.2~6.4 4.8~8.0 6.4~9.5 9.5~12.7
				mm 1.2~3.2 1.6~4.8 3.2~6.4 4.8~8.0 6.4~9.5 9.5~12.7
φ mm 4.8	φ mm 4.9~5.0	mm 7.1 9.0 10.3 11.9 13.5 16.7 19.9 23.0 26.5 29.7	φ mm 9.5	mm 1.6~3.2 1.6~4.8 3.2~6.4 4.8~8.0 6.4~9.5 9.5~12.7 12.7~15.9 15.9~19.1 19.1~22.3 22.3~25.4
				mm 1.6~3.2 1.6~4.8 3.2~6.4 4.8~8.0 6.4~9.5 9.5~12.7
φ mm 6.4	φ mm 6.5~6.6	mm 12.4 15.6 18.9 22.1 25.4 28.6	φ mm 12.7 12.5	mm 3.2~6.4 6.4~9.5 9.5~12.7 12.7~15.9 15.9~19.1 19.1~22.3
				mm 3.2~6.4 6.4~9.5 9.5~12.7 12.7~15.9 15.9~19.1 19.1~22.3