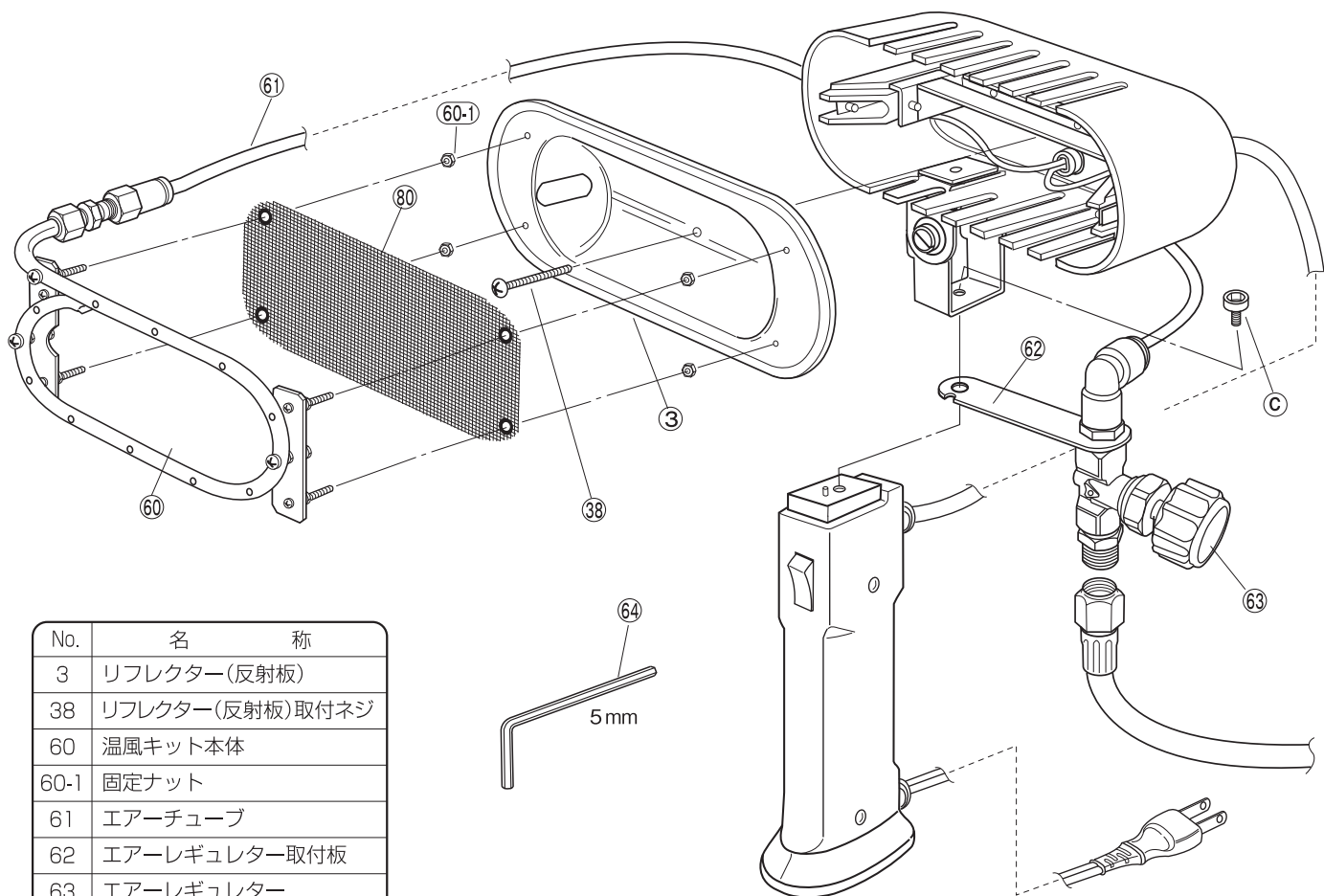


# ワイドヒーターII 温風キット取付方法



No.	名 称
3	リフレクター(反射板)
38	リフレクター(反射板)取付ネジ
60	温風キット本体
60-1	固定ナット
61	エアーチューブ
62	エアーレギュレーター取付板
63	エアーレギュレーター
64	5mm六角レンチ
80	メッシュガード
c	六角穴付ボルト6×10SUS

## ① 温風キット本体をワイドヒーターIIに取り付けます。

- ワイドヒーターII本体のガードを外して下さい。
- ⑥⑩温風キット本体裏側の4つのボルトを⑧⑩メッシュガードの穴に合わせ差し込み、⑥⑩-1固定ナットで取り付けます。
- ③リフレクター(反射板)のガード用穴に⑥⑩温風キット本体裏側のボルトを差し込んで下さい。

## ② エアーレギュレーターをワイドヒーターIIに取り付けます。

- ワイドヒーターIIとグリップを固定している ①六角穴付ボルト6×10SUSを一端取り外して ⑥②エアーレギュレーター取付板を挟み、元のようにグリップを取付けます。  
(この時 ⑥②エアーレギュレーター取付板の凹部とグリップ本体の金属突起を合わせ、しっかり固定する)
- 付属の ⑥①エアーチューブを ⑥⑩温風キット本体と ⑥③エアーレギュレーターに取付けます。

## ③ 完成です。