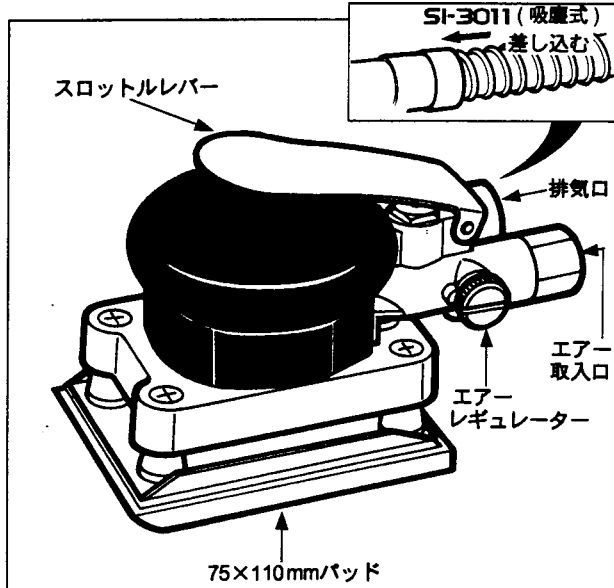


◇ 操作要領と使用上の注意 ◇

操作手順

1. エアー取入口にカプラーを取り付けて下さい。
 ■ SI-3011(吸塵式)の場合はダストバッグを取り付けたダストホースを排気口にしっかりとかぶせて下さい。
2. パッドがしっかりと取り付けられているかを確認して、ペーパーを取り付けて下さい。
 ■ SI-3011(吸塵式)の場合はパッドの吸塵穴にペーパーの穴を合わせて、しっかりと貼り付けて下さい。
3. 取り付けたカプラーより付属のオイルを0.5cc(2~3滴)位注入し、エアーストーンをつないで3~5秒間空回しをし、本体内部に油をよくなじませて下さい。
4. エアーレギュレーターで回転数の調節を行って下さい。最高速度は、毎分10,000回転(7kg/cmの時)です。



内容品一覽表	SI-3001	本体.....1	カプラー.....1	取扱説明書.....1
		ミニオイル.....1		
	SI-3011(吸塵式)	本体.....1	カプラー.....1	取扱説明書.....1
		ミニオイル.....1		

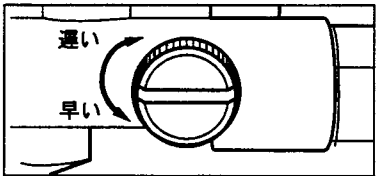
使用上の注意

警告

- ◆パッド及びペーパーの交換は必ず、エアーホースを外して行って下さい。
- ◆パッドはしっかりと安全に取り付けて下さい。
- ◆本機には絶対に砥石を使用しないで下さい。
- ◆パッドの交換時に使用したサービスレンチは必ず取り除いて下さい。
- ◆多少の振動があります。連続作業はなるべく避け1時間に10分間位休憩しながら作業して下さい。

注意

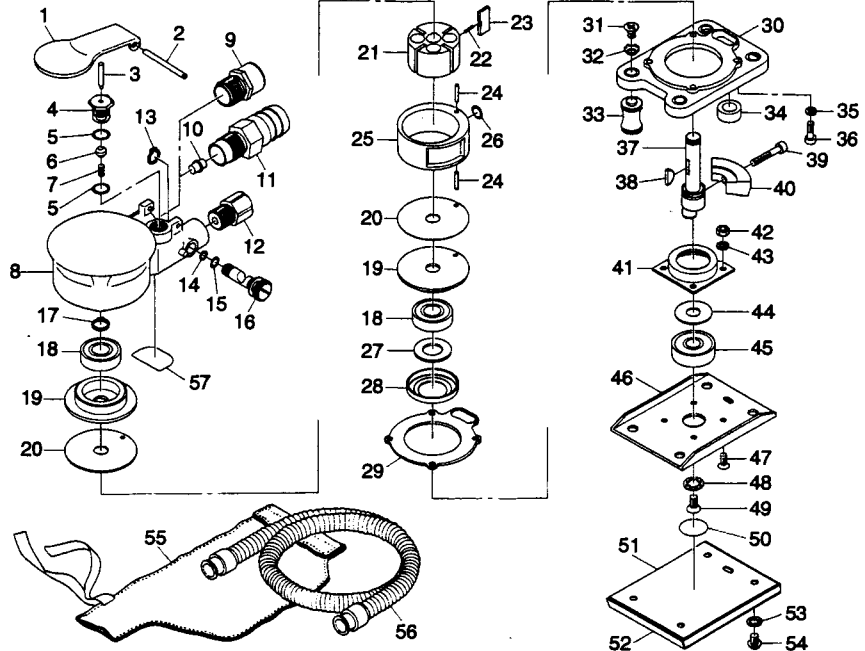
- ◆パッドの先端や部分的に、使って作業をすると、パッドが破損したり、ツールのバランスがくずれて、正しい研磨ができなくなりますのでご注意下さい。
- ◆エアーツールは精密な工具です。投げたり、落としたり、強い衝撃を与えないで下さい。故障の原因となります。
- ◆長時間の空回しや不必要な空運転は摩耗を早めたり、故障の原因となりますのでお避け下さい。
- ◆用途以外に使用したり、能力を超えた無理な作業は、お避け下さい。
- ◆ご使用後は、エアー取入口からゴミ等が入らないようにして下さい。



5. スロットルレバーを押すと作動し、離すと停止します。

SI-3001 & SI-3011 部品展開図

注 当社の技術指導を受けた方以外は分解しないで下さい。



図番	品名	社番	個数	図番	品名	社番	個数
1	スロットルレバー	1040-11	1	35	ワッシャー	1040-19	4
2	ロールピン	30-40	1	38	キャップスクリュー	Z-632-127	4
3	バルブピン	455-11	1	37	クランクシャフト	1040-8	1
4	バルブボデー	490-4	1	38	キー	490-23	1
5	*O*リング	S-10	2	39	キャップスクリュー	Z-M40-250	1
6	スロットルバルブ	455-21	1	40	バランスー	1040-7	1
7	バルブスプリング	490-20	1	41	シューベアリングケース	490-18	1
8	モーターハウジング	1040-1	1	42	ナット	NH-M40	4
9	デフレクター	1040-18	1	43	ワッシャー	AT-40	4
12	インレットブッシング	180-1SC	1	44	ベアリングシール	481-10	1
13	リテーナーリング	JS-8	1	45	ボールベアリング	6200LLU	1
14	*O*リング	P-4	1	46	シュー	491-19B	1
15	*O*リング	P-5	1	47	スクリュー	E-M40-80	4
16	エアーレギュレーター	485-4	1	48	ワッシャー	AT-70	1
17	リテーナーリング	JS-10	1	49	スクリュー	E-M50-100	1
18	ボールベアリング	6000ZZ	2	50	シール	490-52	1
19	エンドプレート	1040-5	2	51-1	レザーパッド	490-58B	1
20	シールプレート	1040-6	2	51-2	マジックパッド	490-58B	1
21	ローター	1040-4	1	53	ワッシャー	AT-50	4
22	ロータースプリング	490-1	2	54	スクリュー	A-M50-60	4
23	ローターブレード	1040-17	4	57	シール	1040-50	1
24	ロールピン	25-14	2				
25	シリンダー	1040-2	1				
26	*O*リング	P-7	1				
27	フェルトカバー	570-1	1	10	スリーブ	1040-12	1
28	シールカバー	481-9	1	11	デフレクター	1040-45D	1
29	モーターガスケット	1040-9	1	34	シール	490W-1	1
30	モーターリテーナー	1040-3	1	51-3	レザーパッド	490-58B	1
31	スクリュー	E-M50-80	4	51-4	マジックパッド	490-58B	1
32	ワッシャー	CT-50	4	55	ダストバッグ	485-42	1
33	ラバーサポート	490-48B	4	56	ダストホース	1040-54	1