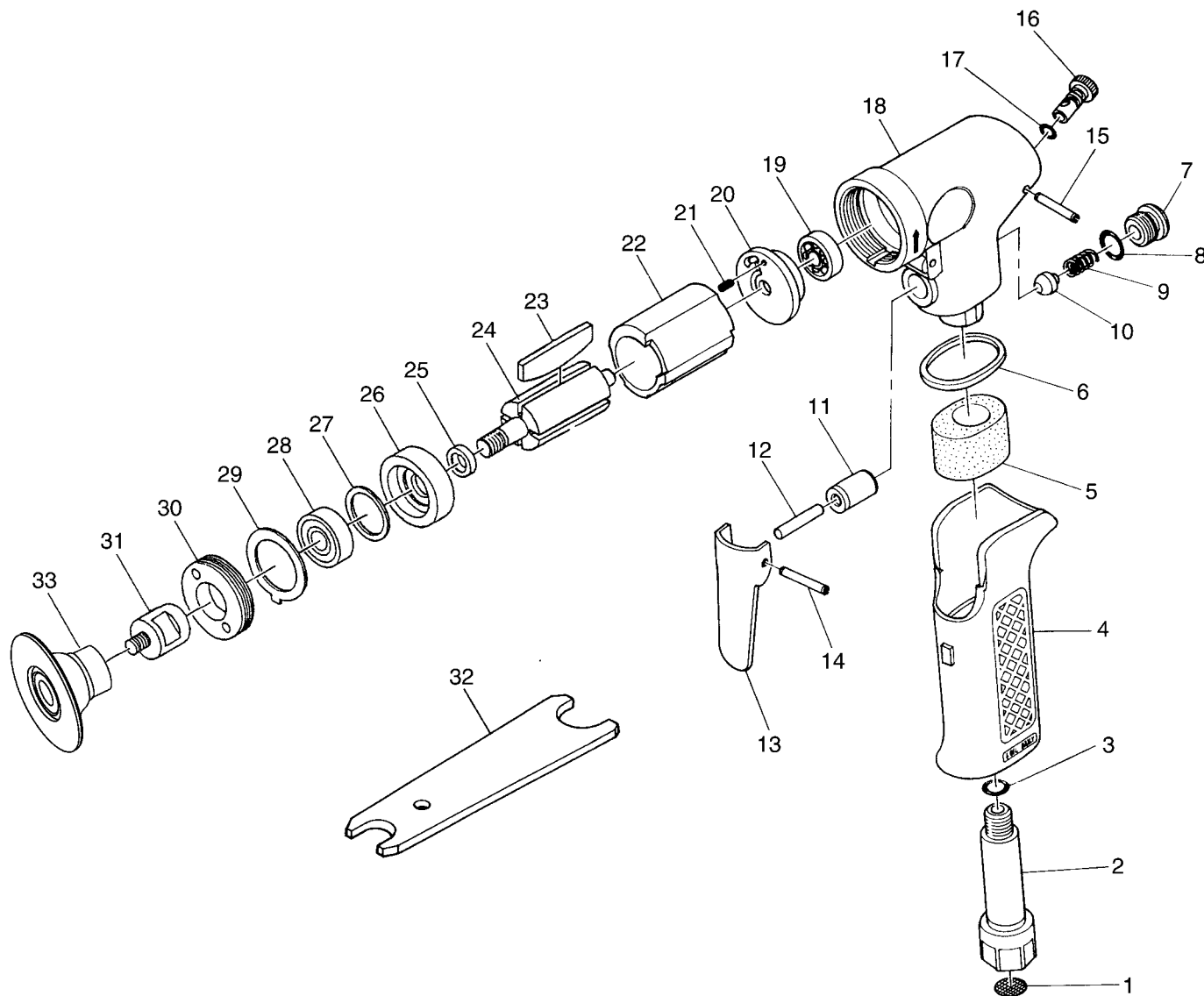




SI-2201

ベビーサンダー



図番	パーツNO.	品名	員数	図番	パーツNO.	品名	員数
1	680-28A	スクリーン	1	18	129-1	モーターハウジング(+バルブブッシュ)	1
2	310-37	インレットブッシング(+スクリーン)	1	19	626	ボールベアリング	1
3	129-6	O-リング	1	20	119-10	リアエンドプレート	1
4	129-3	グリップ	1	21	15-6	ロールピン	1
5	129-7	サイレンサー	1	22	800-1	シリンダー	1
6	129-2	ガスケット	1	23	301-15	ローターブレード	4
7	800-14	バルブスクリュウCP(+O-リング)	1	24	119-2	ローター	1
8	P-9	O-リング	1	25	330-18	カラー	1
9	670-49	バルブスプリング	1	26	119-11	フロントエンドプレート	1
10	300-10	バルブ	1	27	330-20	シム	1
11	670-10	バルブブッシュ	1	28	608	ボールベアリング	1
12	129-5	バルブピン	1	29	119-7	ワッシャースペーサー	1
13	312-12T	スロットルレバー	1	30	119-3	ロックリング	1
14	30-22	レバーピン	1	31	119-4	スピンドル	1
15	25-20	ロールピン	1	32	330-28	サービスペンチ	1
16	129-4	エアコントローラー	1	33	PN45095	ロロックパッド	1
17	S-4	O-リング	1				