

10mmリバーシブルドリル

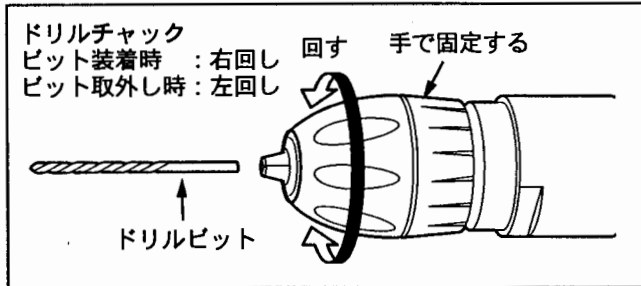
取扱説明書

操作手順

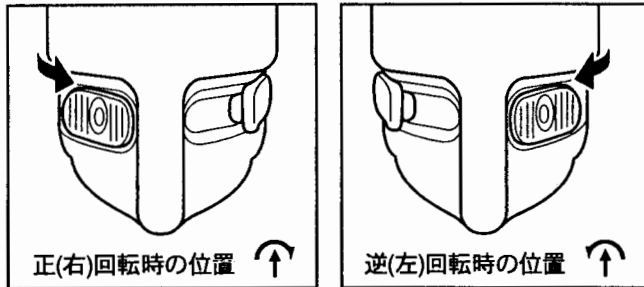
1. エアー取入口にカプラーを取り付けて下さい。

キーレスチャックですから、チャックハンドルは不要です。

2. エアーホースをつなぐ前に使用するドリルビットを装着して下さい。



3. エアーホースをつなぐ前に、リバーシブルボタンが正(右)回転側か逆(左)回転側の位置にあるか確認して下さい。

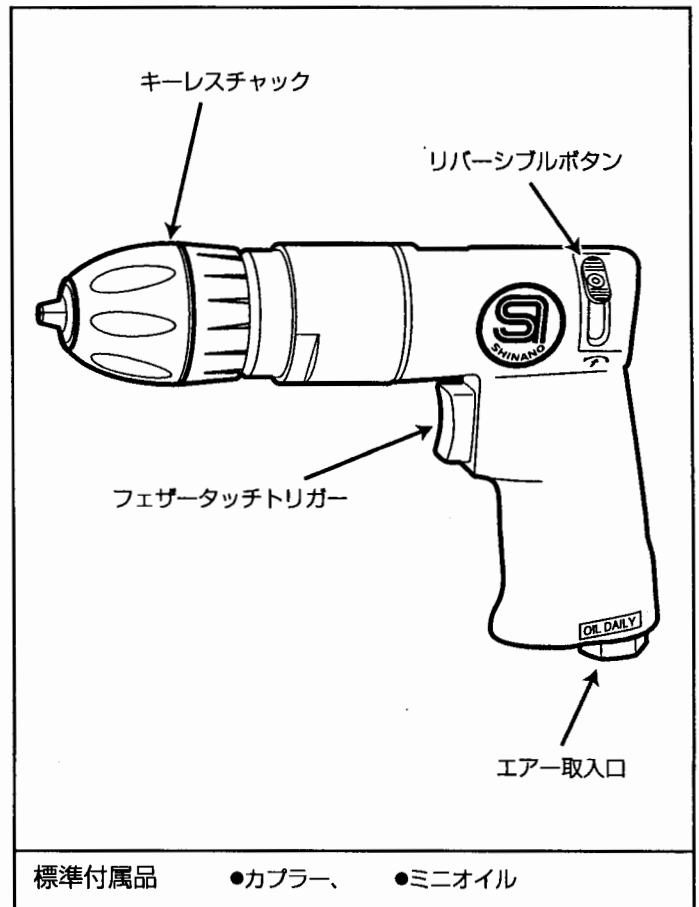
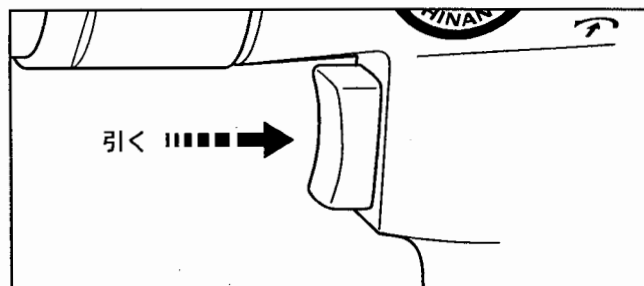


↑側になると正(右)回転し、↓側になると逆(左)回転します。

- ③ 中途半端な位置では回転が落ちたり、止まったりしますので、ご注意ください。

4. 取り付けたカプラーより付属のオイルを0.5cc(2~3滴)位注入し、エアースホースをつないで3~5秒間空回しをし、本体内部に油をよくなじませて下さい。

5. トリガーの引き加減でスピード微調節ができ、センター出しが容易にできます。



使用上の注意

警告

- ◆ドリルビットの交換は必ず、エアースホースを外して行って下さい。
- ◆ドリルビットはしっかりと安全に取り付けて下さい。
- ◆本機には当社の推薦する先端工具以外は取付しないで下さい。
- ◆破損したドリルビットなどは使用しないで、切れ味の鋭いものを使用して下さい。
- ◆多少の振動があります。連続作業はなるべく避け1時間に10分間位休憩しながら作業して下さい。

注意

- ◆エアーツールは精密な工具です。投げたり、落としたり、強い衝撃を与えないで下さい。故障の原因になります。
- ◆長時間の空回しや不必要な空運転は摩耗を早めたり、故障の原因となりますのでお避け下さい。
- ◆用途以外に使用したり、能力を超えた無理な作業は、お避け下さい。
- ◆ご使用後は、エアース取入口からゴミ等が入らないようにして下さい。