


取扱説明書

ウインデルスプレーガン

この度は、スプレーガンをお買い上げ頂きありがとうございます。

はじめに

- この取扱説明書はスプレーガンの使用方法と使用上の注意事項について記載しています。ご使用前には必ず、取扱説明書を十分お読みの上、正しくご使用ください。
- お読みになった後も必ず製品に近接して保存してください。
- 製品を貸与または譲渡される場合は、この取扱説明書を製品に添付してお渡してください。
- この取扱説明書を紛失または損傷された場合は、速やかに販売店にご注文ください。
- 尚、品質・性能向上あるいは安全上、使用部品の変更を行う事があります。その際には、本書の内容及び写真・イラストなどの一部が、本製品と一致しない場合がありますのでご了承ください。
- ご不明な点やお気付きの事がございましたら、お買い上げまたはお近くの特約店・販売店にお問合わせください。
-  印付の下記マークは安全上、特に重要な項目ですので必ずお守りください。



注意

安全な取り扱いに対する助言、あるいは適切な事前注意を払わなかった場合に、傷害または製品の重大な破損にいたる可能性がある事を示します。

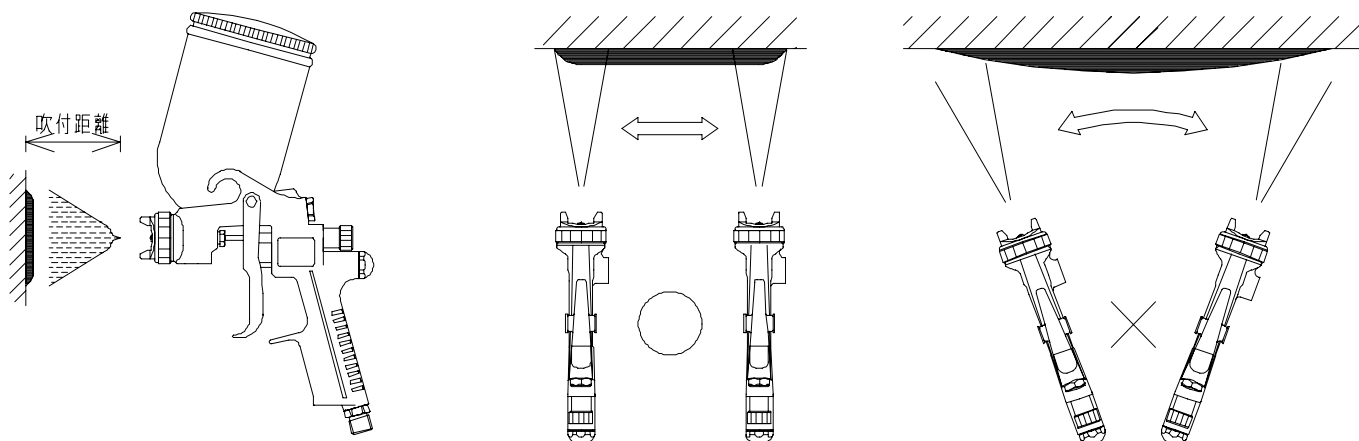
- (1) スプレー作業は、必ずブース設備及び換気が十分に整った場所で行なってください。密閉された部屋もしくは換気が不十分な場所で作業されますと作業者が有機溶剤による中毒を引き起こす危険があります。また防毒マスクなど、人体を保護する器具の着用を義務付けてください。
- (2) 密室で有機溶剤分が充満しますと火災、爆発の危険性が有りますので決して火気のそば、もしくは引火のおそれのある場所では使用しないでください。また静電気が発生しない様に十分注意してください。
- (3) スプレーガンに塗料カップ、空気ホースを接続する時は、スパナを使いしっかりと締め付けてください。取り付けが緩いと使用時に加圧エア及び塗料または各種液体が人体、塗装物、その周辺機器に飛び散り、被害を及ぼす事有りますのでご注意ください。
- (4) 空気ホースに通す空気圧力は、ホースの耐圧規格以下で御使用ください。また古くキズ等で痛んだホースは使用しないでください。
- (5) スプレーガンの洗浄は、きれいな溶剤をご使用ください。塗料回路に塗料カス・ゴミ・汚れた溶剤が入ったまま塗装されると塗装不良・トラブルの原因になります。
- (6) 決して人体に向けてスプレーガンの引金を引かないでください。

1. ご使用方法

- (1) 塗料カップ、空気ホースはスプレーガンにしっかりと取り付けてください。
- (2) 空気圧力調整はプロアのボリューム調整で行なってください。

2. 吹付操作

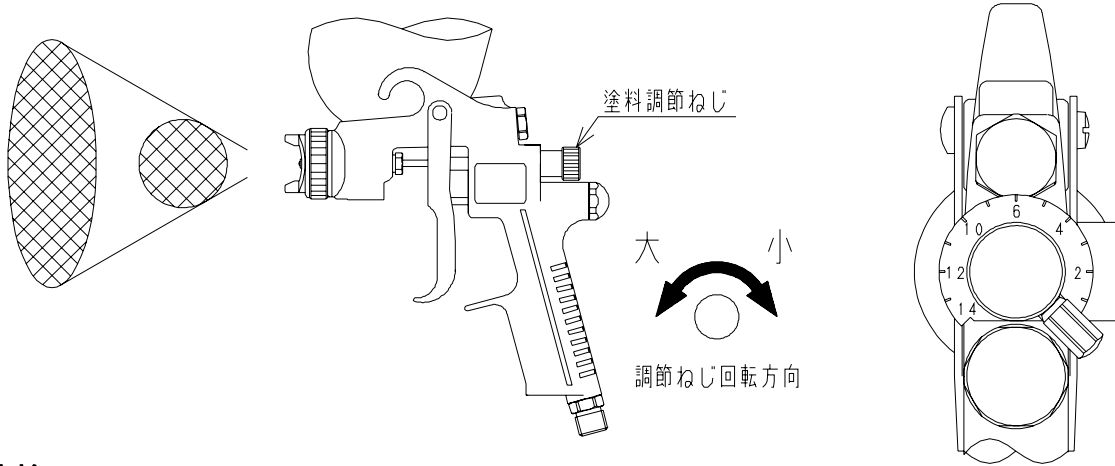
- (1) 吹付距離 スプレーガンと被塗装物との距離は15～20cmの範囲で使用してください。吹付距離が離れ過ぎるとザラツキ、近過ぎるとタレなどの現象が起ります。
- (2) ガン移動 ガンの移動は塗装面に対して垂直に水平移動してください。円弧運動やガンを傾けると正常な塗装面が得られません。
- (3) 塗り重ね スプレーパターンは1/3～1/4程度塗り重ねます。重ねが少ないと透け、多いとムラ・タレの現象を起します。



3. 各種調節機構

(1) 塗料調節ねじ

塗料噴出量の調整は後方にあるレバーで行います。レバーを右一杯に回し目盛板の数字0に合わせると塗料噴出量は最小になり、逆に左に回していくと徐々に噴出量が増加し目盛り1 - 4で全開になります。



4. 保守点検

(1) 塗料回路及びブスプレーガンはきれいな洗浄液で洗浄してください。汚れた洗浄液は洗浄能力が十分発揮できず、ゴミ・カスが入りトラブルの原因になりますので注意してください。

(ガン洗浄機を御使用された際は、必ずエア回路に塗料ゴミ・カスが混入されていない事をご確認ください)

(2) 空気キャップセット、塗料ノズルは分解し細部までしっかり洗浄してください。但し空気キャップ各穴及び塗料ノズル先端は絶対傷付けないでください。塗料の洗い残し、キャップ・ノズルのキズはスプレーガンの本来の性能を大きく狂わす外的要因です。

(3) ニードルパッキンねじは、余り締めすぎない様、引金を引きながら調節してください。

(4) ニードル弁、空気弁の作動不良時は、外部から少量の食用油を塗布してください。

部品表

ウインデルスプレーガン

符号	名称	数量
1	空気キャップ	1
2	キャップナット	1
3	塗料ノズル	1
4	引金ビス	1
5	引金	1
6	引金ピン	1
7	ボディ	1
8	ニードル弁セット	1
9	ニードルパッキンねじセット	1
10	スリーブ	2
11	パッキン45	2
12	ニードルパッキンねじ	1
13	パッキン27	1
14	ニードルシリンダー	1
15	ニードルばね	1
16	塗料調節ねじカラー	3
17	塗料調節ねじ	1
18	目盛板	1
19	塗料調節ねじガイド	1
20	塗料調節ねじカバー	1
21	六角穴付き止めねじ M3X3	1
22	塗料調節ねじハンドル	1
23	スリーブ	1
24	弁ボディ	1
25	弁ばね押え	1
26	六角ニップル 1/4XM11C	1
27	プラグ M12X1	1
28	止めプラグ M11	1
29	ジョイントプラグ	1
30	空気弁	1
31	弁ばね	1

