

この度はバイリーンマスクをご購入いただき、誠にありがとうございます。

ご使用前に必ずお読み下さい。

取扱説明書 本書は大切に保管して下さい。紛失した場合は、必ず製造元に連絡してください。すぐに新しいものを送付致します。

使い捨て式防じんマスク

バイリーンマスク X-1502

国家検定合格 第M128号 区分 DS2



警告

このマスクは**防毒マスクではありません。**

使用方法を誤ると病気または死に至る可能性があります。

ご使用前に必ず**取扱説明書**をお読み下さい。

【使用範囲】

本品は、口と鼻を覆うように顔に取り付けることにより、環境空气中に浮遊している有害な粉じんの呼吸管からの吸入を抑えるものです。

ただし、有害なガス・蒸気・ミスト、放射性粉じん、ダイオキシン類の粉じんが発生している場所、吹付塗装作業、アスベスト吹付作業、サンドブラスト作業及び酸素濃度が18%以下の環境下における作業では使用できません。

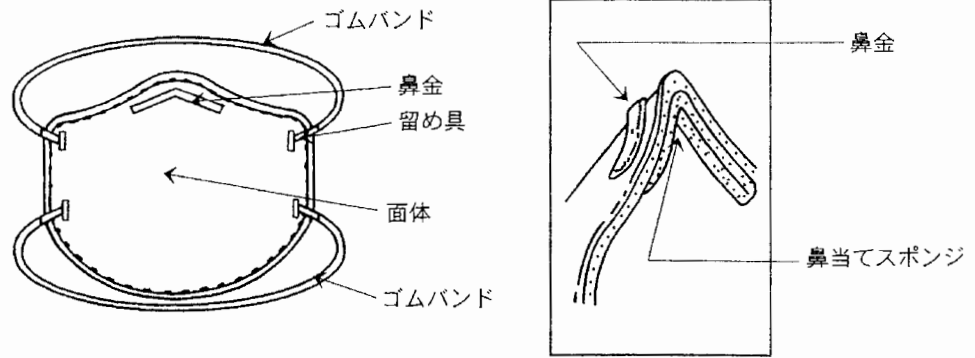
また、有害物質の種類、濃度及び酸素濃度が不明な場合も使用できません。

【使用上の注意】

- ・着用前にマスクに異常（面体の変形・破損、鼻金の接着不良、鼻当てスポンジの不良、面体内側の汚れ、ゴムバンドの弾性が不足したり、ゴムバンドが切れている、取り付け部分の留め具の端が立っている等）がないことを確認してください。異常がある場合は良品と交換してください。
- ・ヒゲを生やしたまま使用しないでください。ヒゲによりマスクと顔の間にすきまが生じ、防じん性能が低下します。
- ・装着方法に必ず従って着用してください。装着方法を誤ると、もれが生じ、体を害する危険があります。
- ・タオルなどを当てた上から使用しないでください。もれが生じます。
- ・マスクの着脱は有害な粉じんの発生している場所では行わないでください。
- ・使用限度時間（14時間）以上使用しないでください。
- ・使用時にマスクに異常があったり、作業に支障をきたすような息苦しさを感じたときは、限度時間内であっても新品と交換してください。
- ・マスクを洗濯しないでください。防じん性能の低下及び変形によるもれが生じます。
- ・粉じん作業を行う場合には、換気を行ったり、局所排気装置を設置する等の設備的対策を講じた上で使用してください。特に労働安全衛生法によって定められた特定粉じん発生源等では、設備的対策が義務づけられています。
- ・本品を改造しないでください。改造すると密着性が損なわれ、もれが生じます。
- ・一度使用したマスクは再使用しないでください。
- ・体調が優れない場合は医師に相談してください。

（裏面につづく）

【構造】



【装着方法】



(1)白色の鼻金を上にしてマスクを顔に当てます。



(2)片手でマスクを押さえながら、上のゴムバンドを後頭部にかけて、次に下のゴムバンドを首の後ろにかけます。



(3)両手で鼻金を顔に合わせて押し曲げ、顔面にピッタリと密着させます。



(4)最後にマスクが顔に密着しているか確認します。まず、両手でマスク全体を覆い、息を吐き出し、空気の漏れをチェックして、密着のいい状態にマスクを合わせます。正しくマスクが装着できないときは、使用しないでください。

【保管方法】

未使用のマスクは、乾燥した清潔な冷暗所に保管してください。

【廃棄方法】

マスクに付着した粉じん等が再飛散しないように袋等に詰めて、廃棄してください。そのまま廃棄すると再飛散した粉じんを吸入する恐れがあります。

【性能】

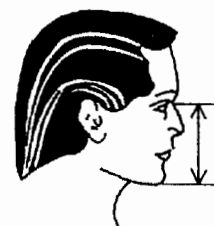
使用限度時間	14時間
粒子捕集効率	95.0%以上 (平均96.9%)
吸気抵抗値	42Pa以下 (平均35Pa)
排気抵抗値	42Pa以下 (平均35Pa)
吸気抵抗上昇値	80Pa以下
質量	10g以下
二酸化炭素濃度上昇値	0.4%以下
ぬれ抵抗値	35Pa以下

【もれ率】

唇の巾(cm)	鼻根おとがい距離※(cm)	もれ率(%)
3.5~4.5	10.5~11.5	1.2
3.5~4.5	11.5~12.5	1.5
3.5~4.5	12.5~13.5	1.6
4.5~5.5	10.5~11.5	2.2
4.5~5.5	11.5~12.5	2.0
4.5~5.5	12.5~13.5	2.3
4.5~5.5	13.5~14.5	2.2
5.5~6.5	11.5~12.5	2.1
5.5~6.5	12.5~13.5	1.4
5.5~6.5	13.5~14.5	1.8

◆ご不明、お気づきの点がございましたら、下記へご連絡ください。

製造元 **viene** 日本バイリーン株式会社
 第三事業部 メディコン資材本部
 本社 〒101 東京都千代田区外神田2-14-5 バイリーンビル
 8614 TEL 03-3258-3355



※鼻根おとがい距離



環境保全のため再生紙を使用しております。

この度はバイリンマスクをご購入いただき、誠にありがとうございます。

ご使用前に必ずお読み下さい。

取扱説明書

本書は大切に保管して下さい。紛失した場合は、必ず製造元に連絡してください。すぐに新しいものを送付致します。

使い捨て式防じんマスク

バイリンマスク X-1562

国家検定合格 第M129号 区分 D S 2



警告

このマスクは**防毒マスクではありません。**

使用方法を誤ると病気または死に至る可能性があります。

ご使用前に必ず**取扱説明書**をお読み下さい。

【使用範囲】

本品は、口と鼻を覆うように顔に取り付けることにより、環境空气中に浮遊している有害な粉じんの呼吸管からの吸入を抑えるものです。

ただし、有害なガス・蒸気・ミスト、放射性粉じん、ダイオキシン類の粉じんが発生している場所、吹付塗装作業、アスベスト吹付作業、サンドブラスト作業及び酸素濃度が18%以下の環境下における作業では使用できません。

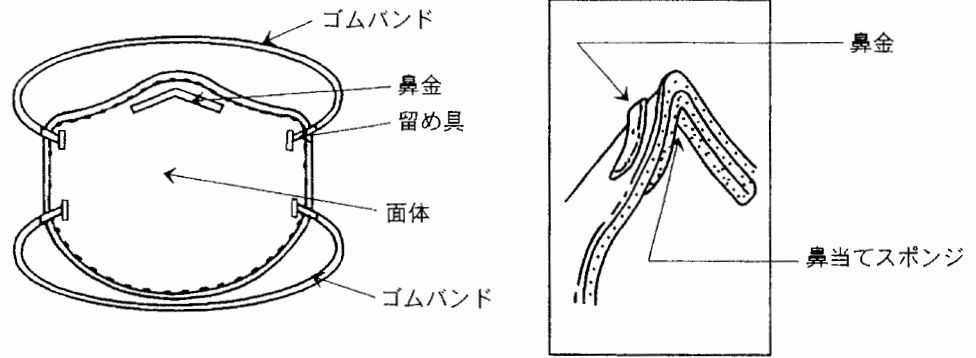
また、有害物質の種類、濃度及び酸素濃度が不明な場合も使用できません。

【使用上の注意】

- ・着用前にマスクに異常（面体の変形・破損、鼻金の接着不良、鼻当てスポンジの不良、面体内側の汚れ、ゴムバンドの弾性が不足したり、ゴムバンドが切れている、取り付け部分の留め具の端が立っている等）がないことを確認してください。異常がある場合は良品と交換してください。
- ・ヒゲを生やしたまま使用しないでください。ヒゲによりマスクと顔の間にすきまが生じ、防じん性能が低下します。
- ・装着方法に必ず従って着用してください。装着方法を誤ると、もれが生じ、体を害する危険があります。
- ・タオルなどを当てた上から使用しないでください。もれが生じます。
- ・マスクの着脱は有害な粉じんの発生している場所では行わないでください。
- ・使用限度時間（14時間）以上使用しないでください。
- ・使用時にマスクに異常があったり、作業に支障をきたすような息苦しさを感じたときは、限度時間内であっても新品と交換してください。
- ・マスクを洗濯しないでください。防じん性能の低下及び変形によるもれが生じます。
- ・粉じん作業を行う場合には、換気を行ったり、局所排気装置を設置する等の設備的対策を講じた上で使用してください。特に労働安全衛生法によって定められた特定粉じん発生源等では、設備的対策が義務づけられています。
- ・本品を改造しないでください。改造すると密着性が損なわれ、もれが生じます。
- ・一度使用したマスクは再使用しないでください。
- ・体調が優れない場合は医師に相談してください。
- ・活性炭入りですが防毒マスクではありません。労働安全衛生法規則(有機則、特化則等)に防毒マスクの使用の規定がある場合は使用しないでください。

(裏面につづく)

【構造】



【装着方法】



(1)白色の鼻金を上にしてマスクを顔に当てます。



(2)片手でマスクを押さえながら、上のゴムバンドを後頭部にかけて、次に下のゴムバンドを首の後ろにかけます。



(3)両手で鼻金を顔に合わせて押し曲げ、顔面にピッタリと密着させます。



(4)最後にマスクが顔に密着しているか確認します。まず、両手でマスク全体を覆い、息を吐き出し、空気の漏れをチェックして、密着のいい状態にマスクを合わせます。正しくマスクが装着できないときは、使用しないでください。

【保管方法】

未使用のマスクは、乾燥した清潔な冷暗所に保管してください。

【廃棄方法】

マスクに付着した粉じん等が再飛散しないように袋等に詰めて、廃棄してください。そのまま廃棄すると再飛散した粉じんを吸入する恐れがあります。

【性能】

使用限度時間	14時間
粒子捕集効率	95.0%以上 (平均97.7%)
吸気抵抗値	48Pa以下 (平均39Pa)
排気抵抗値	48Pa以下 (平均39Pa)
吸気抵抗上昇値	85Pa以下
質量	12g以下
二酸化炭素濃度上昇値	0.4%以下
ぬれ抵抗値	45Pa以下

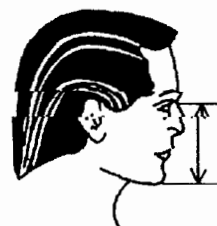
【もれ率】

唇の巾(cm)	鼻根おとがい距離※(cm)	もれ率(%)
3.5~4.5	10.5~11.5	1.3
3.5~4.5	11.5~12.5	1.5
3.5~4.5	12.5~13.5	1.5
4.5~5.5	10.5~11.5	2.2
4.5~5.5	11.5~12.5	2.0
4.5~5.5	12.5~13.5	2.3
4.5~5.5	13.5~14.5	2.2
5.5~6.5	11.5~12.5	2.2
5.5~6.5	12.5~13.5	1.4
5.5~6.5	13.5~14.5	1.9

◆ご不明、お気づきの点がございましたら、下記へご連絡ください。

製造元 **vilene** **日本バイリーン株式会社**
 第三事業部 メディコン資材本部

本社 〒101 東京都千代田区外神田2-14-5 バイリーンビル
 -8614 TEL 03-3258-3355



※鼻根おとがい距離



環境保全のため再生紙を使用しております。

この度はバイリンマスクをご購入いただき、誠にありがとうございます。

ご使用前に必ずお読み下さい。

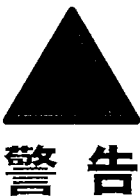
取扱説明書

本書は大切に保管して下さい。紛失した場合は、必ず製造元に連絡して下さい。すぐに新しいものを送付致します。

使い捨て式防じんマスク

バイリンマスク X-1501

国家検定合格 第M152号 区分 D S 1

	<p>このマスクは防毒マスクではありません。</p> <p>使用方法を誤ると病気または死に至る可能性があります。 ご使用前に必ず取扱説明書をお読み下さい。</p>
---	---

【使用範囲】

本品は、口と鼻を覆うように顔に取り付けることにより、環境空气中に浮遊している有害な粉じんの呼吸管からの吸入を抑えるものです。

ただし、有害なガス・蒸気・ミスト、放射性粉じん、ダイオキシン類の粉じん、金属のヒューム(溶接ヒューム等)、毒性の高い粉じん(管理濃度が $0.1\text{mg}/\text{m}^3$ 以下)が発生している場所、吹付塗装作業、アスベスト吹付作業、サンドブラスト作業及び酸素濃度が18%以下の環境下における作業では使用できません。

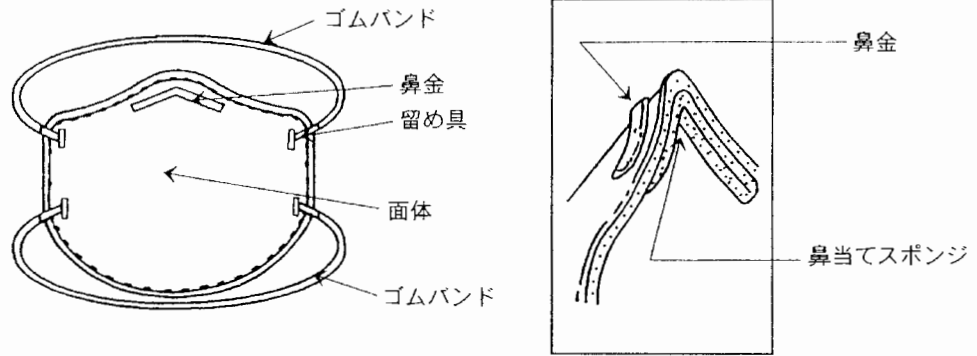
また、有害物質の種類、濃度及び酸素濃度が不明な場合も使用できません。

【使用上の注意】

- ・着用前にマスクに異常(面体の変形・破損、鼻金の接着不良、鼻当てスポンジの不良、面体内側の汚れ、ゴムバンドの弾性が不足したり、ゴムバンドが切れている、取り付け部分の留め具の端が立っている等)がないことを確認してください。異常がある場合は良品と交換してください。
- ・ヒゲを生やしたまま使用しないでください。ヒゲによりマスクと顔の間にすきまが生じ、防じん性能が低下します。
- ・装着方法に必ず従って着用してください。装着方法を誤ると、もれが生じ、体を害する危険があります。
- ・タオルなどを当てた上から使用しないでください。もれが生じます。
- ・マスクの着脱は有害な粉じんの発生している場所では行わないでください。
- ・使用限度時間(16時間)以上使用しないでください。
- ・使用時にマスクに異常があったり、作業に支障をきたすような息苦しさを感じたときは、限度時間内であっても新品と交換してください。
- ・マスクを洗濯しないでください。防じん性能の低下及び変形によるもれが生じます。
- ・粉じん作業を行う場合には、換気を行ったり、局所排気装置を設置する等の設備的対策を講じた上で使用してください。特に労働安全衛生法によって定められた特定粉じん発生源等では、設備的対策が義務づけられています。
- ・本品を改造しないでください。改造すると密着性が損なわれ、もれが生じます。
- ・一度使用したマスクは再使用しないでください。
- ・体調が優れない場合は医師に相談してください。

(裏面につづく)

【構造】



【装着方法】



(1) 白色の鼻金を上にしてマスクを顔に当てます。



(2) 片手でマスクを押さえながら、上のゴムバンドを後頭部にかけて、次の下のゴムバンドを首の後ろにかけます。



(3) 両手で鼻金を顔に合わせて押し曲げ、顔面にピッタリと密着させます。



(4) 最後にマスクが顔に密着しているか確認します。まず、両手でマスク全体を覆い、息を吐き出し、空気の漏れをチェックして、密着のいい状態にマスクを合わせます。正しくマスクが装着できないときは、使用しないでください。

【保管方法】

未使用のマスクは、乾燥した清潔な冷暗所に保管してください。

【廃棄方法】

マスクに付着した粉じん等が再飛散しないように袋等に詰めて、廃棄してください。そのまま廃棄すると再飛散した粉じんを吸入する恐れがあります。

【性能】

使用限度時間	16時間
粒子捕集効率	90.0%以上 (平均95.5%)
吸気抵抗値	35Pa以下 (平均31Pa)
排気抵抗値	35Pa以下 (平均31Pa)
吸気抵抗上昇値	70Pa以下
質量	10g以下
二酸化炭素濃度上昇値	0.4%以下
ぬれ抵抗値	35Pa以下

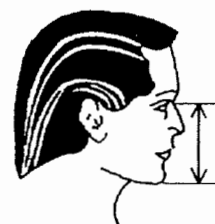
【もれ率】

唇の巾(cm)	鼻根おとがい距離※(cm)	もれ率(%)
3.5~4.5	10.5~11.5	1.5
3.5~4.5	11.5~12.5	1.5
3.5~4.5	12.5~13.5	1.8
4.5~5.5	10.5~11.5	2.3
4.5~5.5	11.5~12.5	2.2
4.5~5.5	12.5~13.5	2.6
4.5~5.5	13.5~14.5	2.4
5.5~6.5	11.5~12.5	2.5
5.5~6.5	12.5~13.5	1.8
5.5~6.5	13.5~14.5	2.1

◆ご不明、お気づきの点がございましたら、下記へご連絡ください。

製造元 **vilene** **日本バイリーン株式会社**
 第三事業部 メディコン資材本部

本社 〒101 東京都千代田区外神田2-14-5 バイリーンビル
 -8614 TEL 03-3258-3355



※鼻根おとがい距離



環境保全のため再生紙を使用しております。

この度はバイリンマスクをご購入いただき、誠にありがとうございます。

ご使用前に必ずお読み下さい。

取扱説明書

本書は大切に保管して下さい。紛失した場合は、必ず製造元に連絡してください。すぐに新しいものを送付致します。

使い捨て式防じんマスク

バイリンマスク X-1561

国家検定合格 第M153号 区分 D S 1



警告

このマスクは**防毒マスクではありません。**

使用方法を誤ると病気または死に至る可能性があります。

ご使用前に必ず**取扱説明書**をお読み下さい。

【使用範囲】

本品は、口と鼻を覆うように顔に取り付けることにより、環境空气中に浮遊している有害な粉じんの呼吸管からの吸入を抑えるものです。

ただし、有害なガス・蒸気・ミスト、放射性粉じん、ダイオキシン類の粉じん、金属のヒューム(溶接ヒューム等)、毒性の高い粉じん(管理濃度が $0.1\text{mg}/\text{m}^3$ 以下)が発生している場所、吹付塗装作業、アスベスト吹付作業、サンドブラスト作業及び酸素濃度が18%以下の環境下における作業では使用できません。

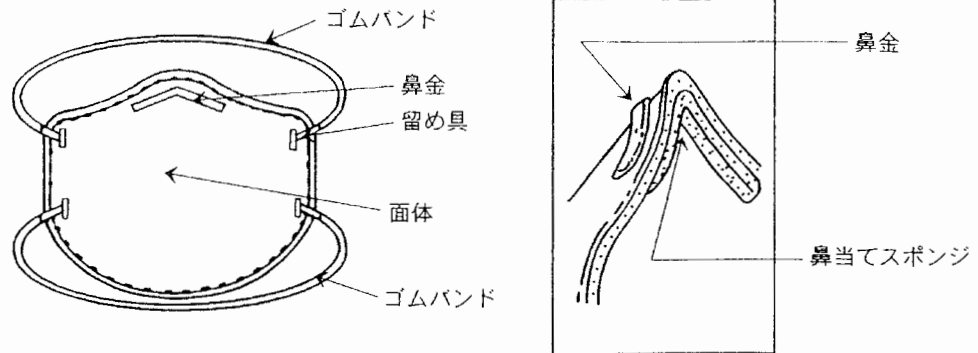
また、有害物質の種類、濃度及び酸素濃度が不明な場合も使用できません。

【使用上の注意】

- ・着用前にマスクに異常(面体の変形・破損、鼻金の接着不良、鼻当てスポンジの不良、面体内側の汚れ、ゴムバンドの弾性が不足したり、ゴムバンドが切れている、取り付け部分の留め具の端が立っている等)がないことを確認してください。異常がある場合は良品と交換してください。
- ・ヒゲを生やしたまま使用しないでください。ヒゲによりマスクと顔の間にすきまが生じ、防じん性能が低下します。
- ・装着方法に必ず従って着用してください。装着方法を誤ると、もれが生じ、体を害する危険があります。
- ・タオルなどを当てた上から使用しないでください。もれが生じます。
- ・マスクの着脱は有害な粉じんの発生している場所では行わないでください。
- ・使用限度時間(16時間)以上使用しないでください。
- ・使用時にマスクに異常があったり、作業に支障をきたすような息苦しさを感じたときは、限度時間内であっても新品と交換してください。
- ・マスクを洗濯しないでください。防じん性能の低下及び変形によるもれが生じます。
- ・粉じん作業を行う場合には、換気を行ったり、局所排気装置を設置する等の設備的対策を講じた上で使用してください。特に労働安全衛生法によって定められた特定粉じん発生源等では、設備的対策が義務づけられています。
- ・本品を改造しないでください。改造すると密着性が損なわれ、もれが生じます。
- ・一度使用したマスクは再使用しないでください。
- ・体調が優れない場合は医師に相談してください。
- ・活性炭入りですが防毒マスクではありません。労働安全衛生法規則(有機則、特化則等)に防毒マスクの使用の規定がある場合は使用しないでください。

(裏面につづく)

【構造】



【装着方法】



(1)白色の鼻金を上にしてマスクを顔に当てます。



(2)片手でマスクを押さえながら、上のゴムバンドを後頭部にかけて、次に下のゴムバンドを首の後ろにかけます。



(3)両手で鼻金を顔に合わせて押し曲げ、顔面にピッタリと密着させます。



(4)最後にマスクが顔に密着しているか確認します。まず、両手でマスク全体を覆い、息を吐き出し、空気の漏れをチェックして、密着のいい状態にマスクを合わせます。正しくマスクが装着できないときは、使用しないでください。

【保管方法】

未使用のマスクは、乾燥した清潔な冷暗所に保管してください。

【廃棄方法】

マスクに付着した粉じん等が再飛散しないように袋等に詰めて、廃棄してください。そのまま廃棄すると再飛散した粉じんを吸入する恐れがあります。

【性能】

使用限度時間	16時間
粒子捕集効率	90.0%以上 (平均96.6%)
吸気抵抗値	43Pa以下 (平均38Pa)
排気抵抗値	43Pa以下 (平均38Pa)
吸気抵抗上昇値	80Pa以下
質量	15g以下
二酸化炭素濃度上昇値	0.4%以下
ぬれ抵抗値	43Pa以下

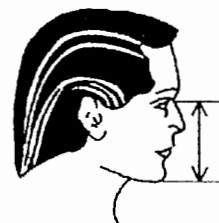
【もれ率】

唇の巾(cm)	鼻根おとがい距離※(cm)	もれ率(%)
3.5~4.5	10.5~11.5	1.4
3.5~4.5	11.5~12.5	1.4
3.5~4.5	12.5~13.5	1.6
4.5~5.5	10.5~11.5	2.3
4.5~5.5	11.5~12.5	2.2
4.5~5.5	12.5~13.5	2.7
4.5~5.5	13.5~14.5	2.6
5.5~6.5	11.5~12.5	2.5
5.5~6.5	12.5~13.5	1.7
5.5~6.5	13.5~14.5	1.9

◆ご不明、お気づきの点がございましたら、下記へご連絡ください。

製造元 **vilene** 日本バイリーン株式会社
第三事業部 メディコン資材本部

本社 〒101 東京都千代田区外神田2-14-5 バイリーンビル
-8614 TEL 03-3258-3355



※鼻根おとがい距離



環境保全のため再生紙を使用しております。