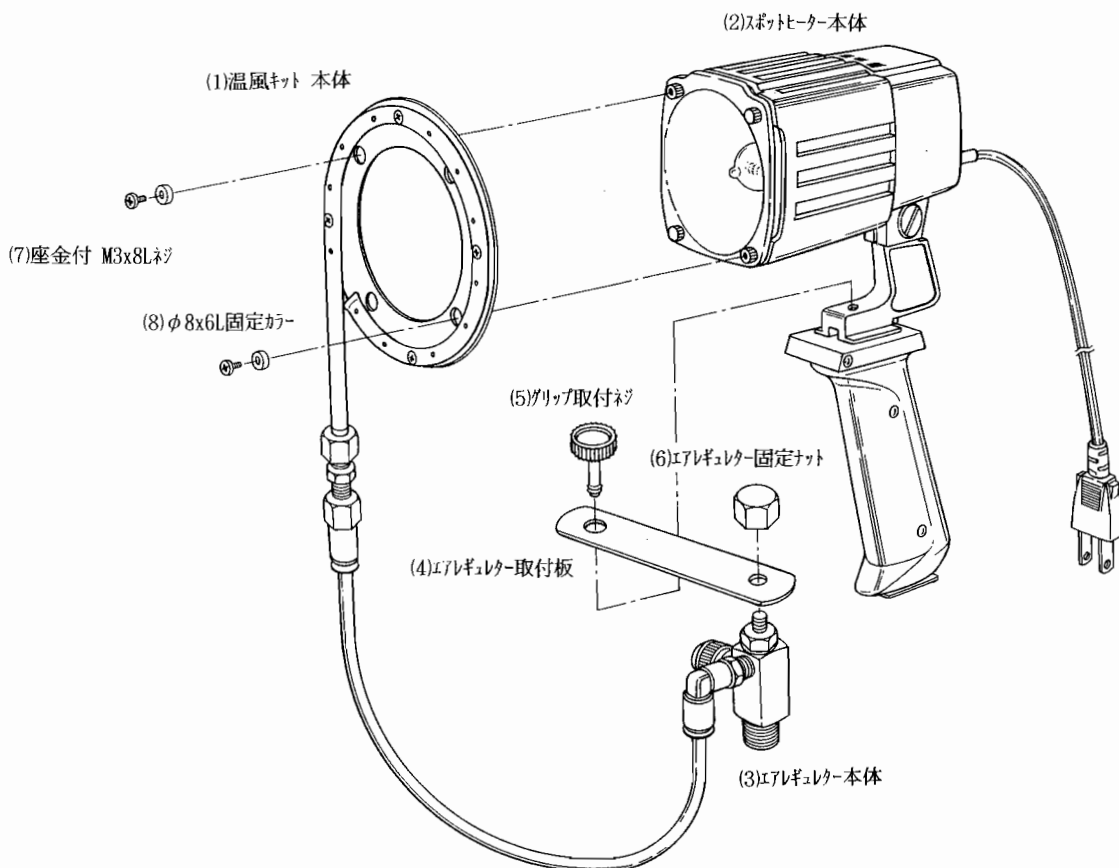


温風キット取付方法



①温風キット本体をスポットヒーターに取り付けます。

- 1.(1)温風キット 本体のバックプレートに開いている4つの穴を(2)スポットヒーター本体の反射板の取付ネジに合わせ差し込みます。
- 2.(2)スポットヒーター本体の反射板の取付ネジの左上・右下のネジは袋ナットとなっていますので(8)φ8x6L固定カー と(7)座金付 M3x8Lネジで取付けます。

②エアレギュレーターをスポットヒーターに取り付けます。

- 1.スポットヒーターとグリップを固定している(5)グリップ取付ネジを一端取外し(4)エアレギュレーター-取付板を挟み、元のようにグリップを取付けます。(この時(5)グリップ取付ネジツマミ下部の金属径に合わせ(4)エアレギュレーター-取付板の穴に合わせ、しっかり固定する)
- 2.(4)エアレギュレーター-取付板のもう一方の穴下部より(3)エアレギュレーター-本体を差し込み(6)エアレギュレーター-固定ナット で固定します。

③完成です。